

**ПРОТЯЖКИ КРУГЛЫЕ ПЕРЕМЕННОГО РЕЗАНИЯ  
ДИАМЕТРОМ ОТ 14 ДО 90 мм**

**Конструкция и размеры**

Broaches round of variable cutting of diameters  
from 14 to 90 mm.  
Design and dimensions

**ГОСТ  
20365—74\***

**Взамен  
МН 4172—62**

---

**Постановлением Государственного комитета стандартов Совета Министров СССР  
от 17 декабря 1974 г. № 2739 срок введения установлен**

**с 01.01.76**

---

**Проверен в 1981 г.**

**Несоблюдение стандарта преследуется по закону**

1. Настоящий стандарт распространяется на протяжки универсального назначения переменного резания, равной стойкости черновой и чистовой частей, предназначенных для обработки цилиндрических отверстий диаметром от 14 до 90 мм.

2. Конструкция и размеры протяжек должны соответствовать указанным на черт. 1 и в табл. 1, 2.

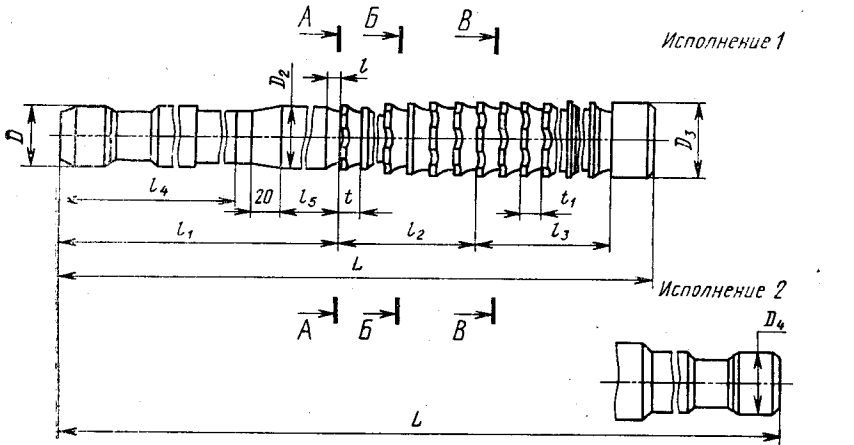
---

**Издание официальное**

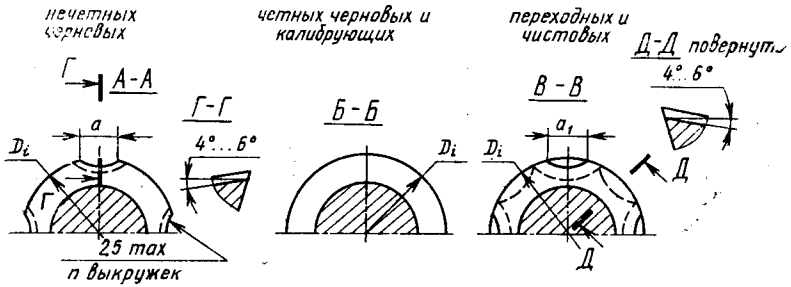
**Перепечатка воспрещена**



\* Переиздание март 1983 г. с Изменениями № 1, № 2, № 3, утвержденными в августе 1977 г., июне 1981 г., мае 1982 г. (ИУС № 9—1977 г., ИУС № 9—1981 г., ИУС № 8—1982 г.).



Форма зубьев и расположение выкружек на зубьях:



Черт. 1

Таблица 1

## Размеры в мм

Обозначение протяжек	Приме- няе- мость	Испол- нение	Диаметр отверстия		D	D <sub>2</sub>	D <sub>3</sub>	D <sub>4</sub>	L	l	l <sub>1</sub>
			Номинал.	Поле допус- ка							
2400-0061		1	14,00	H7	12	13,4	14,00	12	460	4	255
2400-0062		2		H8					560		
2400-1001		1	13,76	H8	12	13,1	13,76	12	460	4	255
2400-1002		2		H9					560		
2400-0063		1	14,00	H7	12	13,4	14,00	12	460	4	265
2400-0064		2		H8					560		
2400-0065		1	13,76	H7	12	13,1	13,76	12	460	4	265
2400-0066		2		H8					560		
2400-0067		1	14,00	H7	12	13,4	14,00	12	515	4	265
2400-0068		2		H8					615		
2400-1003		1	13,76	H8	12	13,1	13,76	12	515	4	265
2400-1004		2		H9					615		
2400-0069		1	15,00	H7	12	14,4	15,00	12	515	4	255
2400-0070		2		H8					615		
2400-0071		1	14,76	H7	12	14,1	14,76	12	530	4	255
2400-0072		2		H8					630		
2400-0073		1	15,00	H7	12	14,4	15,00	12	460	4	255
2400-0074		2		H8					560		
2400-1005		1	14,76	H9	12	14,1	14,76	12	460	4	255
2400-1006		2		H7					560		
2400-0075		1	15,00	H7	12	14,4	15,00	12	460	4	270
2400-0076		2		H8					560		
2400-0077		1	14,76	H7	12	14,1	14,76	12	460	4	270
2400-0078		2		H8					560		
2400-0079		1	15,00	H7	12	14,4	15,00	12	580	4	270
2400-0080		2		H8					680		
2400-1007		1		H8					580		

## Размеры в мм

Обозначение протяжек	$l_2$	$l_3$	$l_4$	$l_5$	Зубья протяжек						Выкружки			
					Черновые и переходные			Чистовые и калибрующие			Число выкружек $n$	$a$	$a_1$	
					Число зубьев	$t$	Номер про- филя*	Число зубьев	$t_1$	Номер про- филя*				Пред. откл. +0,5
2400-0061														
2400-0062	84	99,0			12			18						
2400-1001														
2400-1002				25		7	4	5,0	2					
2400-0063														
2400-0064	98	88,5			14			16						
2400-0055														
2400-0066										4	6	4,0		
2400-0067														
2400-0068														
2400-1003	128				16									
2400-1004														
2400-0069		96,5		35		8	4	16	5,5	3				
2400-0070			195											
2400-0071														
2400-0072	144				18									
2400-0073														
2400-0074	84	99,0			12			18						
2400-1005														
2400-1006				25		7	4	5,0	2					
2400-0075														
2400-0076										4	6	4,5		
2400-0077	98	88,5			14			16						
2400-0078														
2400-0079														
2400-0080	162	113,0		40	18	9	4У	16	6,0	3				
2400-1007														

Продолжение табл. 1

Размеры в мм

Обозначение протяжек	Приме- няе- мость	Испол- нение	Диаметр отверстия		D	D <sub>2</sub>	D <sub>3</sub>	D <sub>4</sub>	L	l	l <sub>1</sub>
			Номин.	Поле допус- ка							
2400-1008		2	15,00	H8	12	14,4	15,00		680	5	270
2400-0081		1		H9					580		
2400-0082		2							680		
2400-0083		1	14,76	H7					600		
2400-0084		2							700		
2400-0085		1		H7					490		
2400-0086		2							590		
2400-1009		1		16,00					H8		
2400-1011		2			590						
2400-0087		1		H9					490	4	265
2400-0088		2							590		
2400-0089		1		15,76					H7		
2400-0090		2			600						
2400-0091		1		H7	14			12	580		
2400-0092		2							680		
2400-1012		1		16,00					H8		
2400-1013		2			680						
2400-0093		1		H9					580	5	280
2400-0094		2							680		
2400-0095		1		15,76					H7		
2400-0096		2			680						
2400-0097		1		H7					490		
2400-0098		2							590		
2400-1014		1		17,00					H8		
2400-1015		2			590						
2400-0099		1		H9					490		
2400-0100		2							590		

## Размеры в мм

Обозначение протяжек	$l_2$	$l_3$	$l_4$	$l_5$	Зубья протяжек						Выкружки		
					Черновые и переходные			Чистовые и калибрующие			Число выкружек $l$	$a$	$a_1$
					Число зубьев	$t$	Номер про- филя*	Число зубьев	$t_1$	Номер про- филя*			
											Пред. откл. +0,5		
2400-1008	162				18								
2400-0081					18								
2400-0082		113,0	195	40		9	4У	16	6,0	3	4	6	4,5
2400-0083	180				20								
2400-0084					20								
2400-0085													
2400-0086													
2400-1009	112				16								
2400-1011					16								
2400-0087		88,5		30		7	4	16	5	3			
2400-0088													
2400-0089													
2400-0090	126										6	4,0	2,5
2400-0091													
2400-0092													
2400-1012	144			200	16								
2400-1013					16								
2400-0093		113,0		45		9	5	16	6	4			
2400-0094													
2400-0095													
2400-0096	162												
2400-0097													
2400-0098													
2400-1014	112	88,5		30	16	7	4	16	5	3	6	4,5	3,0
2400-1015					16								
2400-0099													
2400-0100													

Продолжение табл. 1

Размеры в мм

Обозначение протяжек	Приме- няе- мость	Испол- нение	Диаметр отверстия		D	D <sub>2</sub>	D <sub>3</sub>	D <sub>4</sub>	L	l	l <sub>1</sub>								
			Номин.	Поле допу- ска															
2400-0101		1	16,76	H7	14	16,1	16,76		500	4	265								
2400-0102		2							600										
2400-0103		1		H7					580										
2400-0104		2							680										
2400-1016		1	17,00	H8					14			16,4	17,00	580	5	280			
2400-1017		2												680					
2400-0105		1		H9										580					
2400-0106		2												680					
2400-0107		1	16,76	H7										14			16,1	16,76	580
2400-0108		2																	680
2400-0109		1		H7					16			17,4	18,00	480	12	4,0	260		
2400-0110		2												580					
2400-1018		1	18,00	H8	480														
2400-1019		2			580														
2400-0111		1		H9	480														
2400-0112		2			580														
2400-0113		1	17,76	H7	16	17,1	17,76	480											
2400-0114		2						580											
2400-0115		1		H7	16	17,4	18,00	580		5,5	280								
2400-0116		2						680											
2400-1021		1	18,00	H8				580											
2400-1022		2						680											
2400-0117		1		H9				580											
2400-0118		2						680											
2400-0119		1	17,76	H7				16	17,1			17,76	600						
2400-0120		2											700						
2400-0127		1	(19,00)	H7									515						
								18,1	19,00					515	5,0	260			

## Размеры в мм

Обозначение протяжек	$l_1$	$l_2$	$l_4$	$l_5$	Зубья протяжек						Выружки			
					Черновые и переходные			Чистовые и калибрующие			Число выружек и	$a$	$a_1$	
					Число зубьев	$t$	Номер про- филя*	Число зубьев	$t_1$	Номер про- филя*				
														Пред. откл. +0,5
2400-0101	126	88,5		30	18	7	4	16	5	3				
2400-0102														
2400-0103														
2400-0104	144		200	45	16	9	5	16	6	4	4,5	3,0		
2400-1016														
2400-1017					113,0									
2400-0105														
2400-0106	162				18									
2400-0107														
2400-0108														
2400-0109	98			30	14	7	5	16	5,0	3	6			
2400-0110														
2400-1018					88,5									
2400-1019														
2400-0111	112		195		16						5	3,5		
2400-0112														
2400-0113														
2400-0114	144			50	16	9	6	16	6,0	3				
2400-0115														
2400-0116					113,0									
2400-1021														
2400-1022	162				18									
2400-0117														
2400-0118														
2400-0119	128	96,5		30	16	8	5	16	5,5	3				
2400-0120														
2400-0127														



Продолжение табл. 1

## Размеры в мм

Обозначение протажек	Приме- няе- мость	Испол- нение	Диаметр отверстия		D	D <sub>2</sub>	D <sub>2</sub> <sup>*</sup>	D <sub>4</sub>	L	l	l <sub>1</sub>	
			Номинал.	Поле допус- ка								
2400-0128		2		H7	16	18,1	19,00		615	5,0	260	
2400-1023		1	(19,00)	H8					515			
2400-1024		2		H9					615			
2400-0129		1		H7					515			
2400-0130		2		H7					615			
2400-0131		1		18,72					H7			515
2400-0132		2				H7	615					
2400-0133		1	(19,00)	H8		18,1	19,00		650			280
2400-0134		2		H9					750			
2400-1025		1		H7					650			
2400-1026		2		H7					750			
2400-0135		1		H8					650			
2400-0136		2		H9	750							
2400-0137		1	18,72	H7	16	17,8	18,72	12	650	5,5		
2400-0138		2	H7	750								
2400-0139		1		H7					710			
2400-0140		2		H8					810			
2400-1027		1	(19,00)	H8					710			
2400-1028		2		H9					810			
2400-0141		1	18,72	H7	18,1	19,00		710	300			
2400-0142		2		H8				810				
2400-0143		1		H9				810				
2400-0144		2		18,72				H7		710		
2400-0145		1						H7		810		
2400-0146		2						H8		550		
2400-1029		1	20,00	H7	19,1	20,00		650	270			
2400-1031		2		H8				550				
								H7		650		

Размеры в мм

Продолжение табл. 1

Обозначение протяжек	$l_2$	$l_3$	$l_4$	$l_5$	Зубья протяжек						Выкружки		
					Чернозные и переходные			Чистовые и калибрующие			Число выкружек $n$	$a$	$a_1$
					Число зубьев	$t$	Номер профи- ля*	Число зубьев	$t_1$	Номер профи- ля*			
2400-0128													
2400-1023													
2400-1024													
2400-0129	128	96,5		30	16	8	5	16	5,5	3			
2400-0130													
2400-0131													
2400-0132													
2400-0133			195										
2400-0134													
2400-1025													
2400-1026													
2400-0135	200	129,0		50	20	10	6	16	7,0	4			
2400-0136													
2400-0137											6	5	3,5
2400-0138													
2400-0139													
2400-0140													
2400-1027													
2400-1028													
2400-0141	240	129	200	65	24	10	6	16	7	4			
2400-0142													
2400-0143													
2400-0144													
2400-0145													
2400-0146													
2400-1029	144	113	195	40	16	9	6	16	6	3			
2400-1031													

Размеры в мм

Продолжение табл. 1

Обозначение протяжек	Приме- ние- мость	Испол- нение	Диаметр отверстия		D	D <sub>2</sub>	D <sub>3</sub>	D <sub>4</sub>	L	l	l <sub>1</sub>		
			Номинал	Поле допуска									
2400-0147		1	20,00	H9	16	19,1	20,00	12	550	270			
2400-0148		2							650				
2400-0149		1	19,72	H7					18,8			19,72	550
2400-0150		2											650
2400-0151		1	20,00	H7	19,1	20,00	18	710	300	5,5			
2400-0152		2						810					
2400-1032		1						H8			19,1	20,00	710
2400-1033		2											810
2400-0153		1	19,72	H9	18,8	19,72	18	710	270				
2400-0154		2						810					
2400-0155		1	(21,00)	H7	19,9	21,00	18	580	270				
2400-0156		2						680					
2400-0157		1	20,72	H7	19,6	20,72	18	580	300				
2400-0158		2						680					
2400-1034		1	(21,00)	H8	19,9	21,00	18	580	300	6,5			
2400-1035		2						680					
2400-0159		1	20,72	H9	19,6	20,72	18	580	300				
2400-0160		2						680					
2400-0161		1	(21,00)	H7	19,9	21,00	18	775	300				
2400-0162		2						875					
2400-0163		1	20,72	H7	19,6	20,72	18	775	300				
2400-0164		2						875					
2400-1036		1	(21,00)	H8	19,9	21,00	18	775	300				
2400-1037		2						875					
2400-0165		1	20,72	H9	19,6	20,72	18	775	300				
2400-0166		2						875					
2400-0167		1	20,72	H7	19,6	20,72	18	775	300				

Размеры в мм

Продолжение табл. 1

Обозначение протяжек	$l_2$	$l_3$	$l_4$	$l_5$	Зубья протяжек						Выкружки					
					Черновые и переходные			Чистовые и калибруемые			Число выкружек $n$	$a$	$a_1$			
					Число зубьев	$t$	Номер профи- ля*	Число зубьев	$t_1$	Номер профи- ля*						
											Пред. откл. +0,5					
2400-0147																
2400-0148	144	113	195	40	16	9	6	16	6	3						
2400-0149																
2400-0150																
2400-0151										5				3,5		
2400-0152																
2400-1032																
2400 1033																
2400-0153																
2400-0154	240	129	200	65	24	10	6	16	7	5						
2400-0155																
2400-0156																
2400-0157										6						
2400-0158																
2400-1034																
2400-1035																
2400-0159																
2400-0160	162	126	195	40	18	9	6	18	6	3						
2400-0161																
2400-0162																
2400-0163										5,5				4,0		
2400-0164																
2400-1036																
2400-1037																
2400-0165																
2400-0166	288	145	200	65	24	12	7	16	8	5						
2400-0167																

Размеры в мм

Продолжение табл. 1

Обозначение протяжек	Приме- няе- мость	Испол- нение	Диаметр отверстия		D	D <sub>2</sub>	D <sub>3</sub>	D <sub>4</sub>	L	l	l <sub>1</sub>
			Номина.	Поле допуска							
2400-0168		2	20,72	H7	18	19,6	20,72		875	6,5	300
2400-0169		1		H7					580		
2400-0170		2							680		
2400-1038		1	22,00	H8		20,9	22,00		580		
2400-1039		2							680	5,5	270
2400-0171		1		H9					580		
2400-0172		2							680		
2400-0173		1	21,72	H7		20,6	21,72		580		
2400 0174		2			20				680		
2400-0175		1		H7					760		
2400-0176		2							860		
2400-1041		1	22,00	H8		20,9	22,00		760		
2400-1042		2						18	860	7,0	310
2400-0177		1		H9					760		
2400-0178		2							860		
2400-0179		1	21,72	H7		20,6	21,72		760		
2400-0180		2							860		
2400-0181		1		H7					580		
2400-0182		2							680		
2400-1043		1	24,00	H8		22,9	24,00		580		
2400-1044		2							680	5,5	270
2400-0183		1		H9	22				580		
2400-0184		2							680		
2400-0185		1	23,72	H7		22,6	23,72		580		
2400-0186		2							680		
2400-0187		1	24,00	H7		22,9	24,00		720	8,0	320
2400-0188		2							820		

## Размеры в мм

Обозначение протяжек	$l_2$	$l_3$	$l_4$	$l_5$	Зубья протяжек						Выкружки		
					Черновые и переходные			Чистовые и калибрующие			Число вы- кружек $n$	$a$	$a_1$
					Число зубьев	$t$	Номер профи- ля*	Число зубьев	$t_1$	Номер про- филя*			
2400-0168	288	145	200	65	24	12	7	16	8	5			
2400-0169													
2400-0170													
2400-1038													
2400-1039													
2400-0171	162	126	195	40	18	9	6	18	6	4			
2400-0172													
2400-0173													
2400-0174												5,5	4,0
2400-0175													
2400-0176													
2400-1041													
2400-1042													
2400-0177	234	180	210	65	18	13	8	18	9	5	6		
2400-0178													
2400-0179													
2400-0180													
2400-0181													
2400-0182													
2400-1043													
2400-1044	140	144	195	40	14	10	7	18	7	4		6,0	4,5
2400-0183													
2400-0184													
2400-0185													
2400-0186													
2400-0187													
2400-0188	182	180	225	60	14	13	8	16	9	5		6	4,5

Продолжение табл. 1

Размеры в мм

Обозначение протяжек	Приме- няе- мость	Испол- нение	Диаметр отверстия		D	D <sub>2</sub>	D <sub>3</sub>	D <sub>4</sub>	L	l	l <sub>4</sub>
			Номина.	Поле допус- ка							
2400-1045		1		H8					720		
2400-1046		2	24,00			22,9	24,0		820		
2400-0189		1		H9					720	8,0	320
2400-0190		2							820		
2400-0191		1	23,72	H7		22,6	23,72		720		
2400-0192		2							820		
2400-0193		1		H7					580		
2400-0194		2							680		
2400-1047		1	25,00	H8		23,9	25,00		580		
2400-1048		2							680	6,5	270
2400-0195		1		H9					580		
2400-0196		2							680		
2400-0197		1	24,72	H7	22	23,6	24,72	18	580		
2400-0198		2							680		
2400-0199		1		H7					825		
2400-0200		2							925		
2400-1049		1	25,00	H8		23,9	25,00		825		
2400-1051		2							925	8,0	345
2400-0201		1		H9					825		
2400-0202		2							925		
2400-0203		1	24,72	H7		23,6	24,72		825		
2400-0204		2							925		
2400-0205		1		H7					580		
2400-0206		2							680		
2400-1052		1	26,00	H8		24,9	26,00		580	6,5	270
2400-1053		2							680		
2400-0207		1		H9					580		

## Размеры в мм

Обозначение протяжек	$l_2$	$l_3$	$l_4$	$l_5$	Зубья протяжек						Выкружки		
					Черновые и переходные			Чистовые и калибрующие			Число выкружек $n$	$a$	$a_1$
					Число зубьев	$t$	Номер про- филя*	Число зубьев	$t_1$	Номер про- филя*			
											Пред. откл. +0,5		
2400-1045													
2400-1046													
2400-0189	182	180	225	60	14	13	8	16	9	5		6	4,5
2400-0190													
2400-0191													
2400-0192													
2400-0193													
2400-0194													
2400-1047													
2400-1048	160	129	195	40	16	10	7	16	7	4	6		
2400-0195													
2400-0196													
2400-0197													
2400-0198												6,5	5,0
2400-0199													
2400-0200													
2400-1049													
2400-1051	260	161	230	80	20	13	9	16	9	5			
2400-0201													
2400-0202													
2400-0203													
2400-0204													
2400-0205													
2400-0206													
2400-1052	160	129	195	40	16	10	7	16	7	4	8	5	3,5
2400-1053													
2400-0207													



Продолжение табл. 1

## Размеры в мм

Обозначение протяжек	Приме- няе- мость	Испол- нение	Диаметр огарестия		D	D <sub>2</sub>	D <sub>3</sub>	D <sub>4</sub>	L	l	l <sub>1</sub>
			Номинал.	Полу- допус- ка							
2400-0208		2	26,00	H9	22	21,9	26,00	18	680	6,5	270
2400-0209		1	25,72	H7		24,6	25,72		580		
2400-0210		2							680		
2400-0211		1	23,00	H7		24,9	26,00		825		
2400-0212		2							925		
2400-1054		1	23,00	H8		24,9	26,00		825		
2400-1055		2							925		
2400-0213		1	25,72	H9		24,6	25,72		825		
2400-0214		2							925		
2400-0215		1	25,72	H7		24,6	25,72		825		
2400-0216		2							925		
2400-0217		1	(27,00)	H7		25,9	27,00		560		
2400-0218		2			675						
2400-1056		1	(27,00)	H8	25,9	27,00	560				
2400-1057		2					675				
2400-0219		1	26,72	H9	25,6	26,72	560				
2400-0220		2					675				
2400-0221		1	26,72	H7	25,6	26,72	560				
2400-0222		2					630				
2400-0223		1	(27,00)	H7	25,9	27,00	820				
2400-0224		2					935				
2400-1058		1	(27,00)	H8	25,9	27,00	820				
2400-1059		2					935				
2400-0225		1	26,72	H9	25,6	26,72	820				
2400-0226		2					935				
2400-0227		1	26,72	H7	25,6	26,72	820				
2400-0228		2					935				

Продолжение табл. 1

## Размеры в мм

Обозначение протяжек	$l_2$	$l_3$	$l_4$	$l_5$	Зубья протяжек						Выкружки													
					Черновые и переходные			Чистовые и калибрующие			Число выкружек $n$	$a$	$a_1$											
					Число зубьев	$t$	Номер про- филя*	Число зубьев	$t_1$	Номер про- филя*		Пред. откл. +0,5												
2400-0208	160	129	195	40	16	10	7	16	7	4	5	3,5												
2400-0209																								
2400-0210																								
2100-0211	260	161	230	80	20	13	9	16	9	6	5,0	3,5												
2400-0212																								
2400-1054																								
2400-1055																								
2400-0213																								
2400-0214																								
2400-0215																								
2400-0213																								
2100-0217																								
2100-0218																								
2400-1056	140	129	200	35	14	10	7	16	7	4	8													
2400-1057																								
2400-0213																								
2400-0220																								
2400-0221																								
2400-0222																								
2400-0223																								
2400-0224																								
2400-1058													260	161	215	90	20	13	9	16	9	6	5,5	4,0
2100-1059																								
2400-0225																								
2400-0226																								
2400-0227																								
2400-0228																								

Продолжение табл. 1

## Размеры в мм

Обозначение протяжек	Приме- няе- мость	Испол- нение	Диаметр отверстия		D	D <sub>2</sub>	D <sub>3</sub>	D <sub>4</sub>	L	l	l <sub>1</sub>
			Номи- на	Поле допуска							
2400-0229		1	28,00	H7	25	26,9	28,00	25	560	6,5	270
2400-0230		2		H8					675		
2400-1061		1	27,72	H7	25	26,6	27,72	25	560	9,5	345
2400-1062		2		H8					675		
2400-0231		1	27,72	H7	25	26,6	27,72	25	560	9,5	345
2400-0232		2		H8					675		
2400-0233		1	27,72	H7	25	26,6	27,72	25	560	9,5	345
2400-0234		2		H8					675		
2100-0235		1	28,00	H7	25	26,9	28,00	25	820	9,5	345
2400-0236		2		H8					935		
2400-1063		1	28,00	H7	25	26,9	28,00	25	820	9,5	345
2400-1064		2		H8					935		
2400-0237		1	27,72	H7	25	26,6	27,72	25	820	9,5	345
2400-0238		2		H8					935		
2400-0239		1	27,72	H7	25	26,6	27,72	25	820	9,5	345
2400-0240		2		H8					935		
2400-0241		1	30,00	H7	28	28,9	30,00	28	580	6,5	290
2400-0242		2		H8					695		
2400-1065		1	29,72	H7	28	28,6	29,72	28	580	6,5	290
2400-1066		2		H8					695		
2400-0243		1	29,72	H7	28	28,6	29,72	28	580	6,5	290
2400-0244		2		H8					695		
2400-0245		1	30,00	H7	28	28,9	30,00	28	580	8,0	365
2400-0216		2		H8					695		
2400-0247		1	30,00	H7	28	28,9	30,00	28	795	8,0	365
2400-0248		2		H8					910		
2400-1057		1		H8					795		

## Размеры в мм

Обозначение протяжек	$l_2$	$l_3$	$l_1$	$l_5$	Зубья протяжек						Выкружки		
					Черновые и переходные			Чистовые и калибрующие			Число выкружек $n$	$a$	$a_1$
					Число зубьев	$t$	Номер про- филя*	Число зубьев	$t_1$	Номер про- филя*			
2400-0229													
2400-0230													
2400-1061													
2400-1062	140	129	200	35	14	10	7	16	7	4			
2400-0231													
2400-0232													
2400-0233													
2400-0234												5,5	4,0
2400-0235													
2400-0236													
2400-1063													
2400-1064	224	177	220	90	16	14	10	16	10	7	8		
2400-0237													
2400-0238													
2400-0239													
2400-0240													
2400-0241													
2400-0242													
2400-1065													
2400-1066	140	129		35	14	10	7	16	7	4			
2400-0243												6,0	4,5
2400-0244													
2400-0245													
2400-0246													
2400-0247													
2400-0248	208	161	260	70	16	13	9	16	9	5			
2400-1067													

Продолжение табл. 1

Размеры в мм

Обозначение протяжек	Приме- няе- мость	Испол- нение	Диаметр отверстия		D	D <sub>2</sub>	D <sub>3</sub>	D <sub>4</sub>	L	l	l <sub>1</sub>																																																																														
			Номин.	Поле допуска																																																																																					
2400-1068		2	30,00	H8	28	30,8	32,00	25	910	8,0	365																																																																														
2400-0249		1		H9					795																																																																																
2400-0250		2	29,72	H7					28			30,8	32,00	25	910	8,0	365																																																																								
2400-0251		1													795																																																																										
2400-0252		2	29,72	H7											28			30,8	32,00	25	910	8,0	365																																																																		
2400-0253		1																			580																																																																				
2400-0254		2	32,00	H7																	28			30,8	32,00	25	695	6,5	290																																																												
2400-1069		1																									H8			580																																																											
2400-1071		2	32,00	H9																							28			30,8	32,00	25	695	6,5	290																																																						
2400-0255		1																															H7			580																																																					
2400-0256		2	31,66	H7																													28			30,8	32,00	25	695	6,5	290																																																
2400-0257		1																																					580																																																		
2400-0258		2	31,66	H7																																			28			30,8	32,00	25	695	6,5	290																																										
2400-0259		1																																											H7			820																																									
2400-0260		2	32,00	H7																																									28			30,8	32,00	25	935	9,5	365																																				
2400-1072		1																																																	H8			820																																			
2400-1073		2	32,00	H9																																															28			30,8	32,00	25	935	9,5	365																														
2400-0261		1																																																							H7			820																													
2400-0262		2	31,66	H7																																																					28			30,8	32,00	25	935	9,5	365																								
2400-0263		1																																																													820																										
2400-0264		2	31,66	H7																																																											28			30,8	32,00	25	935	9,5	365																		
2400-0265		1																																																																			H7			600																	
2400-0266		2	34,00	H7																																																																	32			32,8	34,00	25	715	6,5	295												
2400-1074		1																																																																									H8			600											
2400-1075		2	34,00	H9																																																																							32			32,8	34,00	25	715	6,5	295						
2400-0267		1																																																																															600								
2400-0268		2	34,00	H9																																																																													32			32,8	34,00	25	715	6,5	295
2400-0267		1																																																																																					600		
2400-0268		2	34,00	H9	32	32,8	34,00	25		715	6,5																																																																												295		
2400-0267		1								600																																																																															

## Размеры в мм

Обозначение протяжек	$l_2$	$l_3$	$l_4$	$l_5$	Зубья протяжек						Выкружки		
					Черновые и переходные			Чистовые и калибрующие			Число выкружек $n$	$a$	$a_1$
					Число зубьев	$t$	Номер про- филя*	Число зубьев	$t_1$	Номер про- филя*		Пред. откл. + 0,5	
2400-1068	208	161	260	70	16	13	9	16	9	5			
2400-0249													
2400-0250													
2400-0251													
2400-0252													
2400-0253													
2400-0254													
2400-1069	140	129	220	35	14	10	7	16	7	4		6,0	4,5
2400-1071													
2400-0255													
2400-0256													
2400-0257													
2400-0258													
2400-0259													
2400-0260	224	177	250	80	16	14	10	16	10	7			
2400-1072													
2400-1073													
2100-0261													
2400-0262													
2400-0263													
2400-0264													
2400-0265	140	129	225	35	14	10	7	16	7	4		6,5	5,0
2400-0266													
2400-1074													
2400-1075													
2400-0267													
2400-0268													

## Размеры в мм

Продолжение табл. 1

Обозначение протяжек	Приме- няе- мость	Испол- нение	Диаметр отверстия		D	D <sub>2</sub>	D <sub>3</sub>	D <sub>4</sub>	L	l	l <sub>1</sub>																																			
			Номинал.	Поле допуска																																										
2400-0269		1	33,66	H7	32	32,5	33,66	25	600	6,5	295																																			
2400-0270		2							715																																					
2400-0271		1		H7					820																																					
2400-0272		2							935																																					
2400-1076		1	34,00	H8		32	32,8		34,00			25	820	9,5	365																															
2400-1077		2															935																													
2400-0273		1		H9													820																													
2400-0274		2															935																													
2400-0275		1	33,66	H7									32			32,5	33,66	25	820	6,5	295																									
2400-0276		2																					935																							
2400-0277		1		H7																			600																							
2400-0278		2																					715																							
2400-1078		1	(35,00)	H8															32			33,8	35,00	25	600	6,5	295																			
2400-1079		2																											715																	
2400-0279		1		H9																									600																	
2400-0280		2																											715																	
2400-0281		1	34,66	H7																					32			33,5	34,66	25	600	6,5	295													
2400-0282		2																																	715											
2400-0283		1		H7																															820											
2400-0284		2																																	935											
2400-1081		1	(35,00)	H8																											32			33,8	35,00	25	820	9,5	365							
2400-1082		2																																							935					
2400-0285		1		H9																																					820					
2400-0286		2																																							935					
2400-0287		1	34,66	H7	32			33,5		34,66	25																										820			6,5	295					
2400-0288		2																																									935			
2400-0289		1	36,00	H7																																								600		

## Размеры в мм

Продолжение табл. 1

Означенные протяжек	$l_2$	$l_3$	$l_4$	$l_5$	Зубья протяжек						Выкружки											
					Черновые и переходные			Чистовые и калбрующие			Число выкружек $n$	$a$	$a_1$									
					Число зубьев	$t$	Номер про- филья*	Число зубьев	$t_1$	Номер про- филья*				Пред. откл. + 0,5								
2400-0269	140	129		35	14	10	7	16	7	4												
2400-0270																						
2400-0271																						
2400-0272																						
2400-1076																	6,5	5,0				
2400-1077					224	177		85	16	14				10	16	10	7					
2400-0273																						
2400-0274																						
2400-0275																						
2400-0276																						
2400-0277																						
2400-0278																						
2400-1078			225											8								
2400-1079	140	129		35					14	10	7	16	7	4								
2400-0279																						
2400-0280																						
2400-0281																						
2400-0282																						
2400-0283													7,0	5,0								
2400-0284																						
2400-1081																						
2400-1082					224	177		85	16	14	10	16	10	7								
2400-0285																						
2400-0286																						
2400-0287																						
2400-0288																						
2400-0289	140	129		35					14	10	7	16	7	4								



## Размеры в мм

Продолжение табл. 1

Обозначение протяжек	Приме- няе- мость	Испол- нение	Диаметр отверстия		D	D <sub>2</sub>	D <sub>3</sub>	D <sub>4</sub>	L	l	l <sub>1</sub>	
			Номинал	Поле допуска								
2400-0290		2	36,00	H7	32	34,8	36,00	25	715	6,5	235	
2400-1083		1		H8					600			
2400-1084		2		H9					715			
2400-0291		1		H7					600			
2400-0292		2	35,66	H7	32	34,5	35,66	25	715	6,5	235	
2400-0293		1							H7			600
2400-0294		2							H7			715
2400-0295		1							H7			830
2400-0296		2	36,00	H8	32	34,8	36,00	25	945	9,5	380	
2400-1085		1							H8			830
2400-1086		2							H9			945
2400-0297		1							H7			830
2400-0298		2	35,66	H7	32	34,5	35,66	25	945	6,5	295	
2400-0299		1							H7			830
2400-0300		2							H7			945
2400-1087		1							H7			600
2400-1088		2	(37,00)	H9	32	35,8	37,00	25	715	6,5	295	
2400-1089		1							H9			600
2400-1091		2							H7			715
2400-1092		1							H7			830
2400-1093		2	38,00	H9	36	36,8	38,00	36	945	6,5	295	
2400-1094		1							H9			830
2400-1095		2							H7			945
2400-0301		1							H7			600
2400-0302		2	38,00	H8	36	36,8	38,00	36	725	6,5	295	
2400-1096		1							H8			600
2400-1097		2							725			

## Размеры в мм

Продолжение табл. 1

Обозначение протяжек	$l_2$	$l_3$	$l_1$	$l_3$	Зубья протяжек						Выкружки		
					Черновые и переходные			Чистовые и калибрующие			Число выкружек $n$	$a$	$\sigma_1$
					Число зубьев	$t$	Номер про- филя*	Число зубьев	$t_1$	Номер про- филя*			
											Пред. откл. + 0,5		
2400-0290													
2400-1083													
2400-1084													
2400-0291	140	129	225	35	14	10	7	16	7	4			
2400-0292													
2400-0293													
2400-0294													
2400-0295												7,0	5,0
2400-0296													
2400-1085													
2400-1086	224	177	265	85	16	14	10	16	10	7			
2400-0297													
2400-0298											8		
2400-0299													
2400-0300													
2400-1087													
2400-1088	140	129	225	35	14	10	7	16	7	4			
2400-1089													
2400-1091													
2400-1092													
2400-1093	224	177	265	80	16	14	10	16	10	7		7,5	5,5
2400-1094													
2400-1095													
2100-0301													
2400-0302	140	129	225	35	14	10	7	16	7	4			
2400-1096													
2400-1097													

## Размеры в мм

Продолжение табл. 1

Обозначение протяжек	Приме- няе- мость	Испол- нение	Диаметр отверстия		D	D <sub>2</sub>	D <sub>3</sub>	D <sub>4</sub>	L	l	l <sub>1</sub>
			Номинал.	Поле допуска							
2400-0303		1	38,00	H9	36	36,8	38,00	36	600	6,5	295
2400-0304		2							725		
2400-0305		1	37,66	H7		36,5	37,66		600		
2400-0306		2							725		
2400-0307		1		H7					830		
2400-0308		2							955		
2400-1098		1	38,00	H8		36,8	38,00		830		
2400-1099		2							955		
2400-0309		1		H9					830		
2400-0310		2							955		
2400-0311		1	37,66	H7		36,5	37,66		830		
2400-0312		2							955		
2400-0313		1		H7					640		
2400-0314		2							765		
2400-1101		1	40,00	H8		38,8	40,00		640		
2400-1102		2							765		
2400-0315		1		H9					640		
2400-0316		2							765		
2400-0317		1	39,66	H7		38,5	39,66		640		
2400-0318		2							765		
2400-0319		1		H7			880				
2400-0320		2					1005				
2400-1103		1	40,00	H8	38,8	40,00	880				
2400-1104		2					1005				
2400-0321		1		H9			880				
2400-0322		2					1005				
2400-0323		1	39,66	H7	38,5	39,66	880				

## Размеры в мм

Продолжение табл. I

Обозначение протяжек	$l_2$	$l_3$	$l_4$	$l_5$	Зубья протяжек						Выкружки														
					Черновые и переходные			Чистовые и калибрующие			Число выкружек $n$	$a$	$a_1$												
					Число зубьев	$t$	Номер про- филя*	Число зубьев	$t_1$	Номер про- филя*															
											Прел. откл. +0,5														
2400-0303	140	129	225	35	14	10	7	16	7	4															
2400-0304																									
2400-0305																									
2400-0306																									
2400-0307																									
2400-0308																									
2400-1098																									
2400-1099	224	177	265	80	16	14	10	16	10	7															
2400-0309																									
2400-0310																									
2400-0311																									
2400-0312																									
2400-0313																									
2400-0314														8	7,5										
2400-1101																									
2400-1102																									
2400-0315	154	129	240	40	14	11	8	16	7	4															
2400-0316																									
2400-0317																									
2400-0318																									
2400-0319																									
2400-0320																									
2400-1103														252	177	265	100	18	14	10	16	10	6		
2400-1104																									
2400-0321																									
2400-0322																									
2400-0323																									

Размеры в мм

Продолжение табл. 1

Обозначение протяжек	Приме- няе- мость	Испол- нение	Диаметр отверстия		D	D <sub>2</sub>	D <sub>3</sub>	D <sub>4</sub>	L	l	l <sub>1</sub>
			Номинал	Поле допуска							
2400-0324		2	39,66	H7	36	38,5	39,66		1005	9,5	400
2400-0325		1		H7					665		
2400-0326		2							790		
2400-1105		1	42,00	H8		40,7	42,00		655		
2400-1106		2							790		
2400-0327		1		H9					655	7	335
2400-0328		2	790								
2400-0329		1	41,66	H7		40,4	41,66		655		
2400-0330		2							790		
2400-0331		1		H7					900		
2400-0332		2	1025								
2400-1107		1	42,00	H8		40,7	42,00		900		
2400-1108		2							1025		
2400-0333		1		H9	40			36	900	11	415
2400-0334		2	1025								
2400-0335		1	41,66	H7		40,4	41,66		900		
2400-0336		2							1025		
2400-0337		1		H7					665		
2400-0338		2	790								
2400-1109		1	45,00	H8		43,7	45,00		665		
2400-1111		2							790		
2400-0339		1		H9					665	7	335
2400-0340		2	790								
2400-0341		1	44,66	H7		43,4	44,66		665		
2400-0342		2							790		
2400-0343		1	45,00	H7		43,7	45,00		900	11	415
2400-0344		2							1025		

Размеры в мм

Продолжение табл. 1

Обозначение протяжек	$l_2$	$l_3$	$l_4$	$l_5$	Зубья протяжек						Выкружки		
					Черновые и переходные			Чистовые и калибрующие			Число выкружек $n$	$a$	$a_1$
					Число зубьев	$t$	Номер про- филя*	Число зубьев	$t_1$	Номер про- филя*			
											Пред. откл. $\pm 0,5$		
2400-0324	252	177	265	100	18	14	10	16	10	6	8	7,5	5,5
2400-0325													
2400-0326													
2400-1105													
2400-1106													
2400-0327	176	129	260	40	16	11	8	16	7	4			
2400-0328													
2400-0329													
2400-0330												6,5	4,5
2400-0331													
2400-0332													
2400-1107													
2400-1108													
2400-0333	224	193	290	90	14	16	11	16	11	7	10		
2400-0334													
2400-0335													
2400-0336													
2400-0337													
2400-0338													
2400-1109													
2400-1111													
2400-0339	176	129	260	40	16	11	8	16	7	4			
2400-0340												7,0	5,0
2400-0341													
2400-0342													
2400-0343	224	193	290	90	14	16	11	16	11	7			
2400-0344													

Размеры в мм

Продолжение табл. 1

Обозначение протяжек	Приме- няе- мость	Испол- нение	Диаметр отверстия		D	D <sub>2</sub>	D <sub>4</sub>	D <sub>4</sub>	L	l	l <sub>1</sub>
			Номинал.	Поле допуска							
2400-1112		1	45,00	H8	40	43,7	45,00	36	900	11	415
2400-1113		2		H9					1025		
2400-0345		1	44,66	H7	40	43,4	44,66	36	900	11	415
2400-0346		2		H7					1025		
2400-0347		1	(47,00)	H7	40	45,7	47,00	36	900	7	335
2400-0348		2		H9					1025		
2400-1114		1	48,00	H7	45	46,7	48,00	36	665	7	335
2400-1115		2		H9					790		
2400-1116		1	47,66	H7	45	46,4	47,66	36	665	11	415
2400-1117		2		H9					790		
2400-1118		1	48,00	H7	45	46,7	48,00	36	900	7	335
2400-1119		2		H9					1025		
2400-1121		1	48,00	H7	45	46,7	48,00	36	900	11	415
2400-1122		2		H9					1025		
2400-0349		1	47,66	H7	45	46,4	47,66	36	665	7	335
2400-0350		2		H9					790		
2400-1123		1	48,00	H8	45	46,7	48,00	36	665	11	415
2400-1124		2		H9					790		
2400-0351		1	48,00	H7	45	46,7	48,00	36	665	11	415
2400-0352		2		H9					790		
2400-0353		1	48,00	H7	45	46,7	48,00	36	665	11	415
2400-0354		2		H9					790		
2400-0355		1	48,00	H7	45	46,7	48,00	36	900	11	415
2400-0356		2		H9					1025		
2400-1125		1	48,00	H8	45	46,7	48,00	36	900	11	415
2400-1126		2		H9					1025		
2400-0357		1		H9					900		

## Размеры в мм

Обозначение протяжек	$l_2$	$l_3$	$l_4$	$l_5$	Зубья протяжек						Выкружки				
					Черновые и переходные			Чистовые и калибрующие			Число выкружек $n$	$a$	$a_1$		
					Число зубьев	$t$	Номер про- филя*	Число зубьев	$t_1$	Номер про- филя*					
2400-1112	224	193	290	90	14	16	11	16	11	7	10	7,0	5,0		
2400-1113															
2400-0345															
2400-0346															
2400-0347															
2400-0348															
2400-1114	176	129	260	40	16	11	8	16	7	4		10	7,5	5,5	
2400-1115															
2400-1116															
2400-1117	224	193	290	90	14	16	11	16	11	7			10	7,5	5,5
2400-1118															
2400-1119															
2400-1121															
2400-1122															
2400-0349	176	129	260	40	16	11	8	16	7	4	10			7,5	5,5
2400-0350															
2400-1123															
2400-1124															
2400-0351															
2400-0352	224	193	290	90	14	16	11	16	11	7		10	7,5	5,5	
2400-0353															
2400-0354															
2400-0355															
2400-0356															
2400-1125	224	193	290	90	14	16	11	16	11	7	10		7,5	5,5	
2400-1126															
2400-0357															



Продолжение табл. 1

## Размеры в мм

Обозначение протяжек	Приме- няе- мость	Испол- нение	Диаметр отверстия		D	D <sub>2</sub>	D <sub>3</sub>	D <sub>4</sub>	L	l	l <sub>1</sub>
			Номин.	Поле допуска							
2400-0358		2	48,00	H9	45	46,7	48,00	36	1025	11	415
2400-0359		1	47,66	H7		46,4	47,66		900		
2400-0360		2							1025		
2400-0361		1		H7					665		
2400-0362		2							790		
2400-1127		1	50,00	H8		48,7	50,00		665		
2400-1128		2							790	7	335
2400-0363		1		H9					665		
2400-0364		2							790		
2400-0365		1	49,66	H7		48,4	49,66		665		
2400-0366		2							790		
2400-0367		1		H7					900		
2400-0368		2							1025		
2400-1129		1	50,00	H8		48,7	50,00		900		
2400-1131		2							1025	11	415
2400-0369		1		H9					900		
2400-0370		2							1025		
2400-0371		1	49,66	H7		48,4	49,66		900		
2400-0372		2							1025		
2400-0373		1		H7					665		
2400-0374		2					790				
2400-1132		1	52,00	H8	50,6	52,00	665				
2400-1133		2					790	7	335		
2400-0375		1		H9			665				
2400-0376		2					790				
2400-0377		1	51,60	H7	50,2	51,60	665				
2400-0378		2					790				

## Размеры в мм

Обозначение протяжек	$l_1$	$l_2$	$l_3$	$l_4$	Зубья протяжек						Выкружки		
					Черновые и переходные			Чистовые и калибрующие			Число выкружек $n$	$a$	$a_1$
					Число зубьев	$t$	Номер про- филя*	Число зубьев	$t_1$	Номер про- филя*			
											Пред. откл. +0,5		
2400-0358	224	193	290	90	14	16	11	16	11	7	10	7,5	5,5
2400-0359													
2400-0360													
2400-0361													
2400-0362													
2400-1127													
2400-1128													
2400-0363	176	129	260	40	16	11	8	16	7	4			
2400-0364													
2400-0365													
2400-0366													
2400-0367													
2400-0368													
2400-1129													
2400-1131													
2400-0369	224	193	290	90	14	16	11	16	11	7			
2400-0370													
2400-0371													
2400-0372													
2400-0373													
2400-0374													
2400-1132													
2400-1133	176	129	260	40	16	11	8	16	7	4	8,0	6,0	
2400-0375													
2400-0376													
2400-0377													
2400-0378													

Продолжение табл. 1

Размеры в мм

Обозначение протяжек	Приме- няе- мость	Испол- нение	Диаметр отверстия		D	D <sub>2</sub>	D <sub>3</sub>	D <sub>4</sub>	L	l	t <sub>1</sub>	
			Номин.	Поле допуска								
2400-0379		1	52,00	H7	45	50,6	52,00	36	925	11	415	
2400-0380		2							1050			
2400-1134		1	H8	925								
2400-1135		2							1050			
2400-0381		1	H9	925								
2400-0382		2							1050			
2400-0383		1	51,60	H7		50,2	51,60		925			
2400-0384		2							1050			
2400-1136		1	53,00	H7		45	51,6		53,00	665	7	335
2400-1137		2								790		
2400-1138		1	H8	665								
2400-1139		2								790		
2400-1141		1	H9	665								
2400-1142		2			790							
2400-1143		1	52,60	H7	51,2		52,60	665				
2400-1144		2						790				
2400-1145		1	53,00	H7	45		51,6	53,0	925	11	415	
2400-1146		2							1050			
2400-1147		1	H8	925								
2400-1148		2							1050			
2400-1149		1	H9	925								
2400-1151		2				1050						
2400-1152		1	52,6	H7		51,2	52,6	925				
2400-1153		2						1050				
2400-0385		1	55,0	H7		53,6	55,0	665				
2400-0386		2						790				
2400-1154		1	H8	665								

## Размеры в мм

Обозначение протяжек	$l_2$	$l_3$	$l_4$	$l_5$	Зубья протяжек						Выкружки		
					Черновые и переходные			Чистовые и калибрующие			Число выкружек $n$	$a$	$a_1$
					Число зубьев	$t$	Номер про- филя*	Число зубьев	$t_1$	Номер про- филя*			
											Пред. откл. +0,5		
2400-0379													
2400-0380													
2400-1134													
2400-1135	256	193	290	90	16	16	11	16	11	7		8,0	6,0
2400-0381													
2400-0382													
2400-0383													
2400-0384													
2400-1136													
2400-1137													
2400-1138													
2400-1139	176	129	260	40	16	11	8	16	7	4	10		
2400-1141													
2400-1142													
2400-1143													
2400-1144													
2400-1145												8,5	6,5
2400-1146													
2400-1147													
2400-1148	256	193	290	90	16	16	11	16	11	7			
2400-1149													
2400-1151													
2400-1152													
2400-1153													
2400-0385													
2400-0386	176	129	260	40	16	11	8	16	7	4			
2400-1154													

Продолжение табл. 1

## Размеры в мм

Обозначение пролажек	Приме- няе- мость	Испол- нение	Диаметр отверстия		D	[D <sub>2</sub>	D <sub>3</sub>	D <sub>4</sub>	L	l	l <sub>1</sub>										
			Номи- н.	Поле допуска																	
2400-1155		2	55,0	H8	45	53,6	55,0	36	790	7	335										
2400-0387		1		H9					665												
2400-0388		2	54,6	H7					53,2			54,6	790								
2400-0389		1											665								
2400-0390		2	56,0	H7					53,2			54,6	790	11	415						
2400-0391		1											925								
2400-0392		2											1050								
2400-1156		1											925								
2400-1157		2											1050								
2400-0393		1											H9			925					
2400-0394		2											1050								
2400-0395		1											54,6			H7	925				
2400-0396		2											1050								
2400-1158		1											H7			665					
2400-1159		2											790								
2400-1161		1											56,0			H8	54,6	56,0	665	7	335
2400-1162		2											790								
2400-1163		1											H9			665					
2400-1164		2											790								
2400-1165		1											55,6			H7	54,2	55,6	665		
2400-1166		2											790								
2400-1167		1											H7			925					
2400-1168		2											1050								
2400-1169		1											56,0			H8	54,6	56,0	925		
2400-1171		2			1050																
2400-1172		1			H9	925															
2400-1173		2			1050																

## Размеры в мм

Обозначение протяжек	$l_2$	$l_3$	$l_4$	$l_5$	Зубья протяжек						Выкружки						
					Черновые и переходные			Чистовые и калибрующие			Число выкружек $n$	$a$	$a_1$				
					Число зубьев	$t$	Номер про- филя*	Число зубьев	$t_1$	Номер про- филя*							
											Пред. откл. +0,5						
2400-1155																	
2400-0387	176	129	260	40	16	11	8	16	7	4	10	8,5	6,5				
2400-0388																	
2400-0389																	
2400-0390																	
2400-0391																	
2400-0392																	
2400-1156																	
2400-1157	256	193	290	90	16	16	11	16	11	7							
2400-0393																	
2400-0394																	
2400-0395																	
2400-0396																	
2400-1158																	
2400-1159																	
2400-1161																	
2400-1162																	
2400-1163	176	129	260	40	16	11	8	16	7	4	12	7,5	5,5				
2400-1164																	
2400-1165																	
2400-1166																	
2400-1167																	
2400-1168																	
2400-1169	256	193	290	90	16	16	11	16	11	7							
2400-1171																	
2400-1172																	
2400-1173																	

Продолжение табл. 1

## Размеры в мм

Обозначение протяжек	Приме- няе- мость	Испол- нение	Диаметр отверстия		D	D <sub>2</sub>	D <sub>3</sub>	D <sub>4</sub>	L	l	l <sub>1</sub>
			Номинал.	Поле допуска							
2400-1174		1	55,6	H7	45	54,2	55,6	36	925	11	415
2400-1175		2							1050		
2400-0397		1	(58,0)	H7	56,6	58,0	36	665	7	335	
2400-0398		2						790			
2400-1176		1		H8				665			
2400-1177		2						790			
2400-0399		1	H9	665							
2400-0400		2		790							
2400-0401		1	57,6	H7	45	56,2	36	665	11	435	
2400-0402		2						790			
2400-0403		1	(58,0)	H7	56,6	58,0	36	950	7	350	
2400-0404		2						1075			
2400-1178		1		H8				950			
2400-1179		2						1075			
2400-0405		1	H9	950							
2400-0406		2		1075							
2400-0407		1	57,6	H7	45	56,2	36	950	11	435	
2400-0408		2						1075			
2400-0409		1	60,0	H7	58,6	60,0	36	690	7	350	
2400-0410		2						815			
2400-1181		1		H8				690			
2400-1182		2						815			
2400-0411		1	H9	690							
2400-0412		2		815							
2400-0413		1	59,6	H7	45	58,2	36	690	11	440	
2400-0414		2						815			
2400-0415		1	60,0	H7	58,6	60,0	950	11	440		

## Размеры в мм

Обозначение протяжек	$l_2$	$l_3$	$l_4$	$l_5$	Зубья протяжек						Выкружки					
					Черновые и переходные			Чистовые и калибрующие			Число выкружек $n$	$a$	$a_1$			
					Число зубьев	$t$	Номер про- филя*	Число зубьев	$t_1$	Номер про- филя*				Пред. откл. +0,5		
2400-1174	256	193	290	90	16	16	11	16	11	7	12	7,5	5,5-			
2400-1175																
2400-0397																
2400-0398																
2400-1176																
2400-1177	176	129	260	40	16	11	8	16	7	4						
2400-0399																
2400-0400																
2400-0401																
2400-0402																
2400-0403																
2400-0404																
2400-1178																
2400-1179	256	193	310	90	16	16	11	16	11	7						
2400-0405																
2400-0406																
2400-0407																
2400-0408																
2400-0409																
2400-0410																
2400-1181																
2400-1182	176	129	275	40	16	11	8	16	7	4						
2400-0411																
2400-0412																
2400-0413																
2400-0414																
2400-0415	256	193	315	90	16	16	11	16	11	7						



Продолжение табл. 1

## Размеры в мм

Обозначение протяжек	Приме- няе- мость	Испол- нение	Диаметр отверстия		D	D <sub>2</sub>	D <sub>3</sub>	D <sub>4</sub>	L	l	l <sub>1</sub>
			Номинал.	Поле допуска							
2400-0416		2	60,0	H7	45	58,6	60,0	36	1075	11	440
2400-1183		1		H8					950		
2400-1184		2		H7					1075		
2400-0417		1		H9					950		
2400-0418		2		H7					1075		
2400-0419		1		H7					950		
2400-0420		2	59,6	H7	58,2	59,6	36	1075	7	350	
2400-0421		1						H7			690
2400-0422		2						H8			815
2400-1185		1						H8			690
2400-1186		2						H9			815
2400-0423		1						H7			690
2400-0424		2	62,6	H7	61,2	62,6	50	815	11	440	
2400-0425		1						H7			690
2400-0426		2						H8			815
2400-0427		1						H9			950
2400-0428		2						H7			1075
2400-1187		1						H8			950
2400-1188		2	63,0	H7	61,6	63,0	50	1075	7	350	
2400-0429		1						H8			950
2400-0430		2						H9			1075
2400-0431		1						H7			950
2400-0432		2						H8			1075
2400-0433		1						H7			690
2400-0434		2	65,0	H7	63,6	65,0	50	815	7	350	
2400-1189		1						H8			690
2400-1191		2						H7			815

## Размеры в мм

Обозначение протяжек	$l_2$	$l_3$	$l_4$	$l_5$	Зубья протяжек						Выкружки		
					Черновые и переходные			Чистовые и калибрующие			Число выкружек $h$	$a$	$a_1$
					Число зубьев	$t$	Номер про- филя*	Число зубьев	$t_1$	Номер про- филя*			
											Пред. откл. +0,5		
2400-0416													
2400-1183													
2400-1184													
2400-0417	256	193	315	90°	16	16	11	16	11	7		7,5	5,5
2400-0418													
2400-0419													
2400-0420													
2400-0421													
2400-0422													
2400-1185													
2400-1186	176	129	275	40	16	11	8	16	7	4			
2400-0423											12		
2400-0424													
2400-0425													
2400-0426													
2400-0427												8,0	6,0
2400-0428													
2400-1187													
2400-1188	256	193	315	90	16	16	11	16	11	7			
2400-0429													
2400-0430													
2400-0431													
2400-0432													
2400-0433													
2400-0434	176	129	275	40	16	11	8	16	7	4		8,5	6,5
2400-1189													
2400-1191													

Продолжение табл. 1

Размеры в мм

Обозначение протяжек	Приме- ние- мость	Испол- нение	Диаметр отверстия		D	D <sub>2</sub>	D <sub>3</sub>	D <sub>4</sub>	L	l	l <sub>1</sub>
			Номинал	Поле допуска							
2400-0435		1	65,0	H9	50	63,6	65,0	50	690	7	350
2400-0436		2							815		
2400-0437		1	64,6	H7	50	63,2	64,6	50	690	7	350
2400-0438		2							815		
2400-0439		1	65,0	H7	50	63,6	65,0	50	975	11	450
2400-0440		2							1100		
2400-1192		1	65,0	H8	50	63,6	65,0	50	975	11	450
2400-1193		2							1100		
2400-0441		1	64,6	H9	50	63,2	64,6	50	975	11	450
2400-0442		2							1100		
2400-0443		1	64,6	H7	50	63,2	64,6	50	975	11	450
2400-0444		2							1100		
2400-0445		1	70,0	H7	50	68,6	70,0	50	750	8	350
2400-0446		2							875		
2400-1194		1	70,0	H8	50	68,6	70,0	50	750	8	350
2400-1195		2							875		
2400-0447		1	69,6	H9	50	68,2	69,6	50	750	8	350
2400-0448		2							875		
2400-0449		1	69,6	H7	50	68,2	69,6	50	750	8	350
2400-0450		2							875		
2400-0451		1	70,0	H7	50	68,6	70,0	50	1060	12	465
2400-0452		2							1185		
2400-1196		1	70,0	H8	50	68,6	70,0	50	1060	12	465
2400-1197		2							1185		
2400-0453		1	69,6	H9	50	68,2	69,6	50	1060	12	465
2400-0454		2							1185		
2400-0455		1	69,6	H7	50	68,2	69,6	50	1060	12	465

## Размеры в мм

Обозначение протяжек	$l_2$	$l_3$	$l_4$	$l_5$	Зубья протяжек						Выкружки		
					Черновые и переходные			Чистовые и калибрующие			Число выкружек $n$	$a$	$a_1$
					Число зубьев	$t$	Номер про- филя*	Число зубьев	$t_1$	Номер про- филя*			
											Пред. откл. +0,5		
2400-0435	176	129	275	40	16	11	8	16	7	4	12	8,5	6,5
2400-0436													
2400-0437													
2400-0438													
2400-0439													
2400-0440													
2400-1192													
2400-1193													
2400-0441	256	193	315	100	16	16	11	16	11	7			
2400-0442													
2400-0443													
2400-0444													
2400-0445	192	145	275	40	16	12	9	16	8	5			
2400-0446													
2400-1194													
2400-1195													
2400-0447	288	225	320	110	16	18	12	16	13	9		9,0	7,0
2400-0448													
2400-0449													
2400-0450													
2400-0451													
2400-0452													
2400-1196													
2400-1197													
2400-0453													
2400-0454													
2400-0455													

Продолжение табл. 1

Размеры в мм

Обозначение протяжек	Приме- няе- мость	Испол- нение	Диаметр отверстия		D	D <sub>2</sub>	D <sub>3</sub>	D <sub>4</sub>	L	l	l <sub>1</sub>													
			Номинал.	Поле допуска																				
2400-0456		2	69,6	H7	50	68,2	69,6	50	1185	12	465													
2400-1198		1	71,0	H7		69,6	71,0		750	8	350													
2400-1199		2		875																				
2400-1201		1		750																				
2400-1202		2	70,6	H8		69,2	70,6		875	8	350													
2400-1203		1		750																				
2400-1204		2		875																				
2400-1205		1	71,0	H7		50	69,6		71,0	750	12	465												
2400-1206		2		875																				
2400-1207		1		1060																				
2400-1208		2	1185																					
2400-1209		1	71,0	H8						69,6			71,0	1060	8	400								
2400-1211		2		1185																				
2400-1212		1		1060																				
2400-1213		2	70,6	H9						63			69,2	70,6	1185	12	465							
2400-1214		1		1060																				
2400-1215		2		1185																				
2400-0457		1	75,0	H7	63			73,5							75,0			825	8	400				
2400-0458		2		950																				
2400-1216		1		825																				
2400-1217		2	74,6	H8														73,1			74,6	950	12	495
2400-0459		1		825																				
2400-0460		2		950																				
2400-0461		1	75,0	H7		73,5	75,0		825		12	495												
2400-0462		2		950																				
2400-0463		1		1070																				
2400-0464		2		H7					1195															

## Размеры в мм

Обозначение протяжек	$l_2$	$l_3$	$l_4$	$l_5$	Зубья протяжек						Выкружки			
					Черновые и переходные			Чистовые и калибрующие			Число выкружек $n$	$a$	$a_1$	
					Число зубьев	$t$	Номер про- филя*	Число зубьев	$t_1$	Номер про- филя*				
											Пред. откл. +0,5			
2400-0456	288	225	320	110	16	18	12	16	13	9	12	9,0	7,0	
2400-1198														
2400-1199														
2400-1201														
2400-1202	192	145	275	40	16	12	9	16	8	5				
2400-1203														
2400-1204														
2400-1205														
2400-1206														
2400-1207														
2400-1208														
2400-1209														
2400-1211	288	225	320	110	16	18	12	16	13	9				
2400-1212													9,5	7,5
2400-1213														
2400-1214														
2400-1215														
2400-0457														
2400-0458														
2400-1216														
2400-1217	216	145	325	40	18	12	9	16	8	5				
2400-0459														
2400-0460														
2400-0461														
2400-0462														
2400-0463	288	225	350	110	16	18	12	16	13	9				
2400-0464														

Продолжение табл. 1

Размеры в мм

Обозначение протяжек	Приме- няе- мость	Испол- нение	Диаметр отверстия		D	D <sub>2</sub>	D <sub>3</sub>	D <sub>4</sub>	L	l	l <sub>1</sub>
			Номи- нал.	Поле допуска							
2400-1218		1	75,0	H8	63	73,5	75,0	50	1070	12	495
2400-1219		2		H9					1195		
2400-0465		1	74,6	H7	63	73,1	74,6	50	1070	12	495
2400-0466		2		H7					1195		
2400-0467		1	80,0	H8	63	78,5	80,0	50	1070	8	400
2400-0468		2		H9					1195		
2400-0469		1	79,6	H7	63	78,1	79,6	50	825	12	495
2400-0470		2		H7					950		
2400-1221		1	80,00	H8	63	78,5	80,00	50	825	12	495
2400-1222		2		H9					950		
2400-0471		1	79,6	H7	63	78,1	79,6	50	825	12	495
2400-0472		2		H7					950		
2400-0473		1	80,00	H7	63	78,5	80,00	50	1130	12	495
2400-0474		2		H8					1255		
2400-0475		1	79,60	H8	63	78,1	79,60	50	1130	12	495
2400-0476		2		H9					1255		
2400-1223		1	85,00	H7	63	83,5	85,00	50	1130	9,5	425
2400-1224		2		H7					1255		
2400-0477		1	85,00	H8	63	83,5	85,00	50	1130	9,5	425
2400-0478		2		H9					1255		
2400-0479		1	85,00	H7	63	83,5	85,00	50	1130	9,5	425
2400-0480		2		H7					1255		
2400-0481		1	85,00	H7	63	83,5	85,00	50	875	9,5	425
2400-0482		2		H8					1000		
2400-1225		1	85,00	H8	63	83,5	85,00	50	875	9,5	425
2400-1226		2		H9					1000		
2400-0483		1		H9					875		

## Размеры в мм

Обозначение протяжек	$l_2$	$l_3$	$l_4$	$l_5$	Зубья протяжек						Выкружки		
					Черновые и переходные			Чистовые и калибрующие			Число выкружек $n$	$a$	$a_1$
					Число зубьев	$t$	Номер про- филя*	Число зубьев	$t_1$	Номер про- филя*			
											Пред. откл. +0,5		
2400-1218													
2400-1219													
2400-0465	288	225	350	110	16	18	12	16	13	9	12	9,5	7,5
2400-0466													
2400-0467													
2400-0468													
2400-0469													
2400-0470													
2400-1221													
2400-1222	216	145	325	40	18	12	9	16	8	5			
2400-0471													
2400-0472													
2400-0473													
2400-0474											9,0	7,0	
2400-0475													
2400-0476											14		
2400-1223													
2400-1224													
2400-0477													
2400-0478	324	225	350	110	18	18	12	16	13	9			
2400-0479													
2400-0480													
2400-0481													
2400-0482	224	177	330	60	16	14	10	16	10	7		9,5	7,5
2400-1225													
2400-1226													
2400-0483													



Продолжение табл. 1

Размеры в мм

Обозначение протяжек	Приме- няе- мость	Испол- нение	Диаметр отверстия		D	D <sub>2</sub>	D <sub>3</sub>	D <sub>4</sub>	L	l	l <sub>1</sub>	
			Номинал	Поле допуска								
2400-0484		2	85,00	H9	63	83,5	85,00	50	1000	9,5	425	
2400-0485		1	84,54	H7		83,0	84,54		875			
2400-0486		2		H7					1000			
2400-0487		1		H7						1135	12	510
2400-0488		2		H7						1260		
2400-1227		1	85,00	H8		83,5	85,00			1135		
2400-1228		2		H8						1260		
2400-0498		1		H9						1135		
2400-0490		2		H9						1260		
2400-0491		1	84,54	H7		83,0	84,54			1135	11	455
2400-0492		2		H7						1260		
2400-0493		1		H7						975		
2400-0494		2		H7				1100	11	455		
2400-1229		1	90,00	H8	88,5	90,00		975				
2400-1231		2		H8				1100				
2400-0495		1		H9				975				
2400-0496		2		H9				1100				
2400-0497		1	89,54	H7	88,0	89,54		975				
2400-0498		2		H7				1100	14	530		
2400-0499		1		H7				1240				
2400-0500		2		H7				1380				
2400-1232		1	90,00	H8	88,5	90,00	60	1240	14	530		
2400-1233		2		H8							1380	
2400-0501		1		H9							1240	
2400-0502		2		H9				1380				
2400-0503		1	89,54	H7	88,0	89,54		1240				
2400-0504		2		H7				1380				

Размеры в мм

Продолжение табл. 1

Обозначение протяжек	$l_2$	$l_3$	$l_4$	$l_5$	Зубья протяжек						Выкружки		
					Черновые и переходные			Чистовые и калибрующие			Число выкружек $n$	$a$	$a_1$
					Число зубьев	$t$	Номер про- филя*	Число зубьев	$t_1$	Номер про- филя*			
2400-0484	224	177	330	60	16	14	10	16	10	7			
2400-0485													
2400-0486													
2400-0487													
2400-0488													
2400-1227	324	225	355	120	18	18	12	16	13	9	9,5	7,5	
2400-1228													
2400-0489													
2400-0490													
2400-0491													
2400-0492													
2400-0493	256	193	330	90	16	16	11	16	11	7	14	10,0	8,0
2400-0494													
2400-1229													
2400-1231													
2400-0495													
2400-0496													
2400-0497	360	241	365	120	18	20	13	16	14	10	10	8	
2400-0498													
2400-0499													
2400-0500													
2400-1232													
2400-1233													
2400-0501													
2400-0502													
2400-0503													
2400-0504													

\* Номер профиля зубьев протяжек указан в рекомендуемом приложении 2.

Пример условного обозначения протяжки длиной  $L=900$  мм для обработки отверстия диаметром 45H7, группы заточки II (приложение 1) исполнения 1:

*Протяжка 2400—0343 II ГОСТ 20365—74*

Таблица 2

## Размеры в мм

Обозначение протяжек	2400-0061; 2400-0062		2400-1001; 2400-1002		2400-0063; 2400-0064		2400-0065; 2400-0066		2400-0067; 2400-0068		2400-1003; 2400-1004		2400-0069; 2400-0070		2400-0071; 2400-0072		2400-0073; 2400-0074		2400- 0075; 2400- 0076			
	14Н7	14Н8	14Н9	13,76Н7	14Н7	14Н8	14Н9	13,76Н7	14Н7	14Н8	14Н9	13,76Н7	14Н7	14Н8	14Н9	13,76Н7	15Н7	15Н8	15Н9	15Н8	15Н9	
Диаметр отверстия	1	13,490	13,490	13,190	13,470	13,470	13,470	13,190	13,470	13,470	13,470	13,470	13,470	13,470	13,170	14,490	14,490	14,490	14,490	14,490	14,490	
	2	13,470	13,470	13,170	13,450	13,450	13,450	13,170	13,450	13,450	13,450	13,450	13,450	13,450	13,150	14,470	14,470	14,470	14,470	14,470	14,470	
	3	13,580	13,580	13,280	13,540	13,540	13,540	13,280	13,540	13,540	13,540	13,540	13,540	13,540	13,240	14,580	14,580	14,580	14,580	14,580	14,580	
	4	13,560	13,560	13,260	13,520	13,520	13,520	13,260	13,520	13,520	13,520	13,520	13,520	13,520	13,220	14,560	14,560	14,560	14,560	14,560	14,560	
	5	13,670	13,670	13,370	13,610	13,610	13,610	13,370	13,610	13,610	13,610	13,610	13,610	13,610	13,310	14,670	14,670	14,670	14,670	14,670	14,670	
	6	13,650	13,650	13,350	13,590	13,590	13,590	13,350	13,590	13,590	13,590	13,590	13,590	13,590	13,290	14,650	14,650	14,650	14,650	14,650	14,650	
	7	13,760	13,760	13,460	13,680	13,680	13,680	13,460	13,680	13,680	13,680	13,680	13,680	13,680	13,380	14,760	14,760	14,760	14,760	14,760	14,760	
	8	13,740	13,740	13,440	13,660	13,660	13,660	13,440	13,660	13,660	13,660	13,660	13,660	13,660	13,360	14,740	14,740	14,740	14,740	14,740	14,740	
	9	13,850	13,850	13,550	13,750	13,750	13,750	13,550	13,750	13,750	13,750	13,750	13,750	13,750	13,450	14,850	14,850	14,850	14,850	14,850	14,850	
	10	13,840	13,840	13,830	13,530	13,730	13,730	13,530	13,730	13,730	13,730	13,730	13,730	13,730	13,430	14,840	14,840	14,840	14,840	14,840	14,840	
	11	13,890	13,890	13,900	13,640	13,820	13,820	13,640	13,820	13,820	13,820	13,820	13,820	13,820	13,520	14,900	14,900	14,900	14,900	14,900	14,900	
	12	13,890	13,890	13,890	13,630	13,800	13,800	13,630	13,800	13,800	13,800	13,800	13,800	13,800	13,500	14,890	14,890	14,890	14,890	14,890	14,890	
	13	13,930	13,930	13,940	13,680	13,880	13,880	13,680	13,880	13,880	13,880	13,880	13,880	13,880	13,590	14,930	14,930	14,930	14,930	14,930	14,930	
	14	13,930	13,930	13,940	13,680	13,870	13,870	13,680	13,870	13,870	13,870	13,870	13,870	13,870	13,570	14,930	14,930	14,930	14,930	14,930	14,930	
	15	13,960	13,960	13,970	13,720	13,920	13,920	13,720	13,920	13,920	13,920	13,920	13,920	13,920	13,640	14,960	14,960	14,960	14,960	14,960	14,960	
	16	13,960	13,960	13,970	13,720	13,920	13,920	13,720	13,920	13,920	13,920	13,920	13,920	13,920	13,630	14,960	14,960	14,960	14,960	14,960	14,960	
	17	13,980	13,980	14,000	13,740	13,960	13,960	13,740	13,960	13,960	13,960	13,960	13,960	13,960	13,680	14,980	14,980	14,980	14,980	14,980	14,980	14,980
	18	13,980	13,980	14,000	13,740	13,960	13,960	13,740	13,960	13,960	13,960	13,960	13,960	13,960	13,680	14,980	14,980	14,980	14,980	14,980	14,980	14,980
	19	14,000	14,000	14,020	13,760	13,980	13,980	13,760	13,980	13,980	13,980	13,980	13,980	13,980	14,000	15,000	15,000	15,000	15,000	15,000	15,000	15,000
	20	14,000	14,000	14,020	13,760	13,980	13,980	13,760	13,980	13,980	13,980	13,980	13,980	13,980	14,000	15,000	15,000	15,000	15,000	15,000	15,000	15,000

Диаметры зубьев  $D_1$  номеров

Черновых и переходных

Чистовых

Продолжение табл. 2

## Размеры в мм

Обозначение проглажк	2400-0061; 2400-0062		2400-1001; 2400-1002		2400-0063; 2400-0064		2400-0065; 2400-0066		2400-0067; 2400-0068		2400-1003; 2400-1004		2400-0069; 2400-0070;		2400-0071; 2400-0072		2400- 1005; 2400- 1006		2400- 0073; 2400- 0074		2400- 0075; 2400- 0076	
	14Н7	14Н8	14Н9	13,76Н7	14Н7	14Н8	14Н9	15Н7	14Н8	14Н9	13,76Н7	15Н7	15Н8	15Н9	15Н7	15Н8	15Н9	15Н7	15Н8	15Н9		
21	14,010	14,017	14,033	13,770	14,000	14,000	14,000	14,000	14,020	13,740	14,020	14,020	14,043	13,778	15,010	15,017	15,033	15,010	15,017	15,033		
22																						
23	14,018	14,027	14,043	13,778	14,010	14,017	14,033	14,043	14,043	13,760	14,033	14,033	14,043	13,778	15,018	15,027	15,043	15,018	15,027	15,043		
24																						
25																						
26																						
27	14,018	14,027	14,043	13,778	14,018	14,027	14,043	14,043	14,043	13,778	14,043	14,043	14,043	13,778	15,018	15,027	15,043	15,018	15,027	15,043		
28																						
29																						
30																						
31																						
32																						
33																						
34																						
35																						
36																						
37																						
38																						
39																						
40																						

Диаметры зубьев  $D_1$  номеров

Чистовых

Калибрующих

Продолжение табл. 2

## Размеры в мм

Обозначение проглажек	2400-0077; 2400-0078	2400-0079; 2400-0080	2400-1007; 2400-1008	2400-0081; 2400-0082	2400-0083; 2400-0084	2400-0085; 2400-0086	2400-1009; 2400-1011	2400-0087; 2400-0088	2400-0089; 2400-0090; 2400-0092	2400- 1012; 2400- 2400- 1013	
	14,76H7	15H7	15H8	15H9	14,76H7	16H7	16H8	16H9	15,76H7	16H8	
Диаметр отверстия	14,76H7	15H7	15H8	15H9	14,76H7	16H7	16H8	16H9	15,76H7	16H8	16H8
1	14,190	14,460	14,460	14,460	14,160	15,470	15,470	15,470	15,170	15,470	15,470
2	14,170	14,440	14,440	14,440	14,140	15,450	15,450	15,450	15,150	15,450	15,450
3	14,280	14,520	14,520	14,520	14,220	15,540	15,540	15,540	15,240	15,540	15,540
4	14,260	14,500	14,500	14,500	14,200	15,520	15,520	15,520	15,220	15,520	15,520
5	14,370	14,580	14,580	14,580	14,280	15,610	15,610	15,610	15,310	15,610	15,610
6	14,350	14,560	14,560	14,560	14,260	15,590	15,590	15,590	15,290	15,590	15,590
7	14,460	14,640	14,640	14,640	14,340	15,680	15,680	15,680	15,380	15,680	15,680
8	14,440	14,620	14,620	14,620	14,320	15,660	15,660	15,660	15,360	15,660	15,660
9	14,550	14,700	14,700	14,700	14,400	15,750	15,750	15,750	15,450	15,750	15,750
10	14,530	14,680	14,680	14,680	14,380	15,730	15,730	15,730	15,430	15,730	15,730
11	14,640	14,760	14,760	14,760	14,460	15,820	15,820	15,820	15,520	15,820	15,820
12	14,630	14,740	14,740	14,740	14,440	15,800	15,800	15,800	15,500	15,800	15,800
13	14,680	14,820	14,820	14,820	14,520	15,880	15,880	15,880	15,580	15,880	15,880
14	14,680	14,800	14,800	14,800	14,500	15,870	15,880	15,880	15,570	15,870	15,880
15	14,720	14,880	14,880	14,880	14,580	15,920	15,930	15,930	15,640	15,920	15,930
16	14,720	14,870	14,870	14,870	14,560	15,960	15,970	15,970	15,630	15,960	15,960
17	14,740	14,920	14,920	14,920	14,640	15,960	15,960	15,960	15,680	15,960	15,960
18	14,740	14,920	14,920	14,920	14,630	15,960	15,960	15,960	15,680	15,960	15,960
19	14,760	14,960	14,960	14,960	14,680	15,980	15,980	16,000	15,720	15,980	15,980
20	14,760	14,960	14,960	14,960	14,680	15,980	15,980	16,000	15,720	15,980	15,980
Диаметры зубьев $D_1$ номеров	Черновых и переходных										
Чистовых	Чистовых										

Продолжение табл. 2

Размеры в мм

Обозначение протяжек	2400-0077; 2400-0078	2400-0079; 2400-0080	2400-1007; 2400-1008	2400-0081; 2400-0082	2400-0083; 2400-0084	2400-0085; 2400-0086	2400-1009; 2400-1011	2400-0087; 2400-0088	2400-0089; 2400-0090	2400-0091; 2400-0092	2400-1012; 2400-1013
	14,76H7	15H7	15H8	15F9	14,76H7	16H7	16H8	16H9	15,70H7	16H7	15H8
21	14,770	14,980	14,980	15,000	14,720	16,000	16,000	16,020	15,740	16,000	16,000
22											
23	14,778	15,000	15,000	15,020	14,740	16,010	16,017	16,033	15,760	16,010	16,017
24											
25		15,010	15,017	15,033	14,760	16,018	16,027	16,043	15,770	16,018	16,027
26											
27	14,778	15,018	15,027	15,043	14,770				15,778		
28											
29					14,778	16,018	16,027	16,043		16,018	16,027
30											
31		15,018	15,027	15,043	14,778				15,778		
32											
33											
34					14,778						
35											
36											
37											
38											
39											
40											

Диаметры зубьев  $D_1$  номеров

Калибрующих

Циловых

Продолжение табл. 2

Размеры в мм

Обозначение протяжек	2400-0093; 2400-0094	2400-0095; 2400-0096	2400-0097; 2400-0098	2400-1014; 2400-1015	2400-0099; 2400-0100	2400-0101; 2400-0102	2400-0103; 2400-0104	2400-1016; 2400-1017	2400-0105; 2400-0106	2400-0107; 2400-0108	2400- 0109; 2400- 0110
	16H9	15,76H7	17H7	17H8	17H9	16,76H7	17H7	17H8	17H9	16,76H7	18H7
1	15,470	15,170	16,470	16,470	16,470	16,170	16,470	16,470	16,470	16,170	17,480
2	15,450	15,150	16,450	16,450	16,450	16,150	16,450	16,450	16,450	16,150	17,460
3	15,540	15,240	16,540	16,540	16,540	16,240	16,540	16,540	16,540	16,240	17,560
4	15,520	15,220	16,520	16,520	16,520	16,220	16,520	16,520	16,520	16,220	17,540
5	15,610	15,310	16,610	16,610	16,610	16,310	16,610	16,610	16,610	16,310	17,640
6	15,590	15,290	16,590	16,590	16,590	16,290	16,590	16,590	16,590	16,290	17,620
7	15,680	15,380	16,680	16,680	16,680	16,380	16,680	16,680	16,680	16,380	17,720
8	15,660	15,360	16,660	16,660	16,660	16,360	16,660	16,660	16,660	16,360	17,700
9	15,750	15,450	16,750	16,750	16,750	16,450	16,750	16,750	16,750	16,450	17,800
10	15,730	15,430	16,730	16,730	16,730	16,430	16,730	16,730	16,730	16,430	17,780
11	15,820	15,520	16,820	16,820	16,820	16,520	16,820	16,820	16,820	16,520	17,880
12	15,800	15,500	16,800	16,800	16,800	16,500	16,800	16,800	16,800	16,500	17,870
13	15,890	15,590	16,890	16,890	16,890	16,590	16,890	16,890	16,890	16,590	17,920
14	15,880	15,570	16,870	16,880	16,880	16,570	16,870	16,880	16,880	16,570	17,960
15	15,930	15,640	16,920	16,930	16,930	16,640	16,920	16,930	16,930	16,640	17,960
16		15,630		16,630	16,630	16,630		16,930		16,630	
17	15,970	15,680	16,960	16,960	16,970	16,680	16,960	16,960	16,970	16,680	17,980
18											
19	16,000	15,720	16,980	16,980	17,000	16,720	16,980	16,980	17,000	16,720	18,000
20											

Черновых и переходных

Чистовых

Диаметры зубов  $D_2$  номеров

Продолжение табл. 2

## Размеры в мм

Обозначение проглажек	2400-0093; 2400-0094		2400-0095; 2400-0096		2400-0097; 2400-0098		2400-1014; 2400-1015		2400-0099; 2400-0100		2400-0101; 2400-0102		2400-0103; 2400-0104		2400-1016; 2400-1017		2400-0105; 2400-0106		2400-0107; 2400-0108		2400- -0109; 2400- -0110	
	16H9	15,76H7	17H7	17H8	17H9	16,76H7	17H7	17H8	17H9	16,76H7	17H7	17H8	17H9	17H7	17H8	17H9	16,76H7	16,76H7	18H7			
21	16,020	15,740	17,000	17,000	17,020	16,740	17,000	17,000	17,020	16,740	17,000	17,000	17,000	17,000	17,000	17,020	16,740	16,740	18,010			
22																						
23	16,033	15,760	17,010	17,017	17,033	16,760	17,010	17,017	17,033	16,760	17,010	17,017	17,010	17,017	17,033	16,760	16,760	18,018				
24																						
25	16,043	15,770	17,018	17,027	17,043	16,770	17,018	17,027	17,043	16,770	17,018	17,027	17,018	17,027	17,043	16,770	16,770					
26																						
27		15,778				16,778				16,778							16,778	16,778	18,018			
28																						
29	16,043	15,778	17,018	17,027	17,043	16,778	17,018	17,027	17,043	16,778	17,018	17,027	17,018	17,027	17,043	16,778	16,778					
30																						
31																						
32																						
33																						
34																						
35																						
36																						
37																						
38																						
39																						
40																						

Диаметры зубьев  $D_1$  номеров

Чистовых

Кабрнрующихся



Продолжение табл. 2

Обозначение прокаток	Размеры в мм										2400- -0131; 2400- -0132
	2400-1018; 2400-1019	2400-0111; 2400-0112	2400-0113; 2400-0114	2400-0115; 2400-0116	2400-1021; 2400-1022	2400-0117; 2400-0118	2400-0119; 2400-0120	2400-0127; 2400-0128	2400-1023; 2400-1024	2400-0129; 2400-0130	
Диаметр отверстия	18H8	18H9	17,76H7	18H7	18H8	18H9	17,76H7	19H7	19H8	19H9	18,72H7
1	17,480	17,480	17,180	17,470	17,470	17,470	17,170	18,220	18,220	18,220	17,920
2	17,460	17,460	17,160	17,450	17,450	17,450	17,150	18,200	18,200	18,200	17,900
3	17,560	17,560	17,260	17,540	17,540	17,540	17,240	18,340	18,340	18,340	18,040
4	17,540	17,540	17,240	17,520	17,520	17,520	17,220	18,320	18,320	18,320	18,020
5	17,640	17,640	17,340	17,610	17,610	17,610	17,310	18,460	18,460	18,460	18,160
6	17,620	17,620	17,320	17,590	17,590	17,590	17,290	18,440	18,440	18,440	18,140
7	17,720	17,720	17,420	17,680	17,680	17,680	17,380	18,580	18,580	18,580	18,280
8	17,700	17,700	17,400	17,660	17,660	17,660	17,360	18,560	18,560	18,560	18,260
9	17,800	17,800	17,500	17,750	17,750	17,750	17,450	18,700	18,700	18,700	18,400
10	17,780	17,780	17,480	17,730	17,730	17,730	17,430	18,680	18,680	18,680	18,380
11	17,880	17,880	17,580	17,820	17,820	17,820	17,520	18,820	18,820	18,820	18,520
12	17,870	17,870	17,560	17,800	17,800	17,800	17,500	18,800	18,800	18,800	18,500
13	17,920	17,920	17,640	17,890	17,890	17,890	17,590	18,890	18,890	18,890	18,600
14			17,630	17,880	17,880	17,880	17,570	18,800	18,880	18,880	18,590
15	17,960	17,970	17,680	17,930	17,930	17,930	17,650	18,930	18,930	18,940	18,640
16							17,640				
17	17,980	18,000	17,720	17,960	17,960	17,970	17,690	18,960	18,970	18,980	18,680
18											
19	18,000	18,020	17,740	17,980	17,980	18,000	17,720	18,980	18,990	19,010	18,700
20											

Диаметры зубьев  $D_1$  номером

Чистовых и черновых

Продолжение табл. 2

Размеры в мм

Обозначение протяжек	2400-1018; 2400-1019		2400-0111; 2400-0112		2400-0113; 2400-0114		2400-0115; 2400-0116		2400-1021; 2400-1022		2400-0117; 2400-0118		2400-0119; 2400-0120		2400-0127; 2400-0128		2400-1023; 2400-1024		2400-0129; 2400-0130		2400- 0131; 2400- -0132
	18H8	18H9	17,76H7	18H7	18H8	18H9	18,000	18,010	18,017	18,027	18,020	17,76H7	19,000	19,010	19,011	19,023	19,033	19,030	19H9	18,72H7	
21	18,017	18,033	17,760	18,000	18,000	18,020	17,740	17,760	18,033	18,043	17,778	19,000	19,010	19,030	18,720						
22																					
23	18,027	18,043	17,770	18,010	18,017	18,033	17,760	17,760	18,033	18,043	17,778	19,011	19,023	19,042	18,731						
24																					
25																					
26																					
27	18,027	18,043	17,778	18,018	18,027	18,043	17,778	17,778	18,043	18,043	17,778	19,021	19,033	19,052	18,741						
28																					
29																					
30			17,778	18,018	18,027	18,043	17,778	17,778	18,043	18,043	17,778	19,021	19,033	19,052	18,741						
31																					
32																					
33																					
34																					
35																					
36																					
37																					
38																					
39																					
40																					

Диаметры зубьев  $D_1$  номеров

Календрующих

Листовых

Обозначение прожек	2400-0133; 2400-0134	2400-1025; 2400-1026	2400-0135; 2400-0136	2400-0137; 2400-0138	2400-0139; 2400-0140	2400-1027; 2400-1028	2400-0141; 2400-0142	2400-0143; 2400-0144	2400-0145; 2400-0146	2400- -1029; 2400- -1031	2400- -0147; 2400- -0148
	19Н7	19Н8	19Н9	18,72Н7	19Н7	19Н8	19Н9	18,72Н7	20Н7	20Н8	20Н9
1	18,190	18,190	18,190	17,890	18,170	18,170	18,170	17,870	19,220	19,220	19,220
2	18,170	18,170	18,170	17,870	18,150	18,150	18,150	17,850	19,190	19,190	19,190
3	18,280	18,280	18,280	17,980	18,240	18,240	18,240	17,940	19,340	19,340	19,340
4	18,260	18,260	18,260	17,960	18,220	18,220	18,220	17,920	19,310	19,310	19,310
5	18,370	18,370	18,370	18,070	18,310	18,310	18,310	18,010	19,450	19,450	19,450
6	18,350	18,350	18,350	18,050	18,290	18,290	18,290	17,990	19,430	19,430	19,430
7	18,460	18,460	18,460	18,160	18,380	18,380	18,380	18,080	19,580	19,580	19,580
8	18,440	18,440	18,440	18,140	18,360	18,360	18,360	18,060	19,550	19,550	19,550
9	18,550	18,550	18,550	18,250	18,450	18,450	18,450	18,150	19,700	19,700	19,700
10	18,530	18,530	18,530	18,230	18,430	18,430	18,430	18,130	19,670	19,670	19,670
11	18,640	18,640	18,640	18,340	18,520	18,520	18,520	18,220	19,820	19,820	19,820
12	18,620	18,620	18,620	18,320	18,500	18,500	18,500	18,200	19,790	19,790	19,790
13	18,730	18,730	18,730	18,430	18,590	18,590	18,590	18,290	19,890	19,890	19,890
14	18,710	18,710	18,710	18,410	18,570	18,570	18,570	18,270	19,870	19,870	19,870
15	18,820	18,820	18,820	18,520	18,660	18,660	18,660	18,360	19,930	19,930	19,930
16	18,800	18,800	18,800	18,500	18,640	18,640	18,640	18,340	19,900	19,900	19,900
17	18,880	18,880	18,880	18,600	18,730	18,730	18,730	18,430	19,960	19,960	19,960
18	18,870	18,870	18,870	18,590	18,710	18,710	18,710	18,410	19,970	19,970	19,970
19	18,920	18,920	18,920	18,630	18,800	18,800	18,800	18,500	19,980	19,980	19,980
20	18,920	18,930	18,940	18,630	18,780	18,780	18,780	18,480	19,980	19,990	20,010

Диаметры зубьев  $D_1$  номеров

Черновых и переходных

## Размеры в мм

Обозначение протажки	2400-0138; 2400-0134		2400-1025; 2400-1026		2400-0185; 2400-0186		2400-0137; 2400-0138		2400-0139; 2400-0140		2400-1027; 2400-1028		2400-0141; 2400-0142		2400-0143; 2400-0144		2400-0145; 2400-0146		2400- -1029; 2400- -1031		2400- -0147; 2400- -0148		
	19Н7	19Н8	19Н9	18,72Н7	19Н7	18,72Н7	18,870	18,860	18,870	18,870	18,870	18,870	18,870	18,870	18,870	18,870	18,870	18,870	18,870	18,870	18,870	18,870	18,870
21	18,960	18,970	18,980	18,680	18,870	18,870	18,870	18,870	18,870	18,870	18,870	18,870	18,870	18,870	18,870	18,870	18,870	18,870	18,870	18,870	18,870	18,870	18,870
22																							
23																							
24	18,980	18,990	19,010	18,700	18,910	18,920	18,920	18,920	18,920	18,920	18,920	18,920	18,920	18,920	18,920	18,920	18,920	18,920	18,920	18,920	18,920	18,920	18,920
25																							
26	19,000	19,010	19,030	18,720	18,950	18,960	18,960	18,960	18,960	18,960	18,960	18,960	18,960	18,960	18,960	18,960	18,960	18,960	18,960	18,960	18,960	18,960	18,960
27																							
28	19,011	19,023	19,042	18,731	18,980	18,990	18,990	18,990	18,990	18,990	18,990	18,990	18,990	18,990	18,990	18,990	18,990	18,990	18,990	18,990	18,990	18,990	18,990
29																							
30	19,021	19,033	19,052	18,741	19,000	19,010	19,010	19,010	19,010	19,010	19,010	19,010	19,010	19,010	19,010	19,010	19,010	19,010	19,010	19,010	19,010	19,010	19,010
31																							
32																							
33	19,021	19,033	19,052	18,741	19,013	19,023	19,023	19,023	19,023	19,023	19,023	19,023	19,023	19,023	19,023	19,023	19,023	19,023	19,023	19,023	19,023	19,023	19,023
34																							
35																							
36																							
37																							
38																							
39																							
40																							

Чистовых

Калибры ющих

Диаметры зубьев  $D_1$  номеров

Продолжение табл. 2

## Размеры в мм

Обозначение пропалек	2400-0149; 2400-0150	2400-0151; 2400-0152	2400-1032; 2400-1033	2400-0153; 2400-0154	2400-0155; 2400-0155	2400-0157; 2400-0158	2400-1034; 2400-1035	2400-0159; 2400-0160	2400-0161; 2400-0162	2400-0163; 2400-0164	2400-0165; 2400-0167
	19,72Н7	20Н7	20Н8	20Н9	19,72Н7	21Н7	21Н8	21Н9	20,72Н7	21Н7	21Н8
Диаметры зубьев $D_s$ номеров Черновых и переходных	1	18,920	19,170	19,170	19,170	18,870	20,020	20,020	19,720	19,990	19,990
	2	18,890	19,140	19,140	19,140	18,840	19,990	19,990	19,690	19,960	19,960
	3	19,040	19,240	19,240	19,240	18,940	20,140	20,140	19,840	20,080	20,080
	4	19,010	19,210	19,210	19,210	18,910	20,110	20,110	19,810	20,050	20,050
	5	19,160	19,310	19,310	19,310	19,010	20,260	20,260	19,960	20,170	20,170
	6	19,130	19,280	19,280	19,280	18,980	20,230	20,230	19,930	20,140	20,140
	7	19,280	19,380	19,380	19,380	19,080	20,380	20,380	20,080	20,260	20,260
	8	19,250	19,350	19,350	19,350	19,050	20,350	20,350	20,050	20,230	20,230
	9	19,400	19,450	19,450	19,450	19,150	20,500	20,500	20,200	20,350	20,350
	10	19,370	19,420	19,420	19,420	19,120	20,470	20,470	20,170	20,320	20,320
	11	19,520	19,520	19,520	19,520	19,220	20,620	20,620	20,320	20,440	20,440
	12	19,490	19,490	19,490	19,490	19,190	20,590	20,590	20,290	20,410	20,410
	13	19,600	19,590	19,590	19,590	19,290	20,740	20,740	20,440	20,530	20,530
	14	19,580	19,560	19,560	19,560	19,260	20,710	20,710	20,410	20,500	20,500
	15	19,640	19,660	19,660	19,660	19,360	20,830	20,830	20,530	20,620	20,620
	16	19,640	19,630	19,630	19,630	19,330	20,810	20,810	20,510	20,590	20,590
17	19,680	19,730	19,730	19,730	19,430	20,880	20,880	20,580	20,670	20,670	
18	19,700	19,700	19,700	19,700	19,400	20,900	20,900	20,600	20,680	20,680	
19	19,700	19,800	19,800	19,800	19,500	20,920	20,920	20,620	20,710	20,710	
20	19,770	19,770	19,770	19,770	19,470	20,940	20,940	20,640	20,730	20,730	

Продолжение табл. 2

## Размеры в мм

Обозначение протяжек	2400-0149; 2400-0150	2400-0151; 2400-0152	2400-1032; 2400-1033	2400-0153; 2400-0154	2400-0155; 2400-0156	19,7,Н7	20Н9	19,7,Н7	21Н7	21Н8	21Н9	2400-0159; 2400-0160	2400-0161; 2400-0162	2400- -1036; 2400- -1037	2400- -1036; 2400- -1037
	19,72Н7	19,870 19,850	19,870 19,850	19,870 19,850	19,870 19,850	19,7,Н7	20Н9	19,7,Н7	21Н7	21Н8	21Н9	2400-1031; 2400-1035	20,72Н7	21Н7	21Н8
21	19,720	19,870	19,870	19,870	19,870	19,7,Н7	20Н9	19,7,Н7	21Н7	21Н8	21Н9	2400-1031; 2400-1035	20,72Н7	21Н7	21Н8
22		19,850	19,850	19,850	19,850	19,7,Н7	20Н9	19,7,Н7	21Н7	21Н8	21Н9	2400-1031; 2400-1035	20,72Н7	21Н7	21Н8
23		19,910	19,920	19,920	19,920	19,7,Н7	20Н9	19,7,Н7	21Н7	21Н8	21Н9	2400-1031; 2400-1035	20,72Н7	21Н7	21Н8
24		19,910	19,920	19,920	19,920	19,7,Н7	20Н9	19,7,Н7	21Н7	21Н8	21Н9	2400-1031; 2400-1035	20,72Н7	21Н7	21Н8
25		19,950	19,960	19,960	19,960	19,7,Н7	20Н9	19,7,Н7	21Н7	21Н8	21Н9	2400-1031; 2400-1035	20,72Н7	21Н7	21Н8
26		19,950	19,960	19,960	19,960	19,7,Н7	20Н9	19,7,Н7	21Н7	21Н8	21Н9	2400-1031; 2400-1035	20,72Н7	21Н7	21Н8
27		19,980	19,990	19,990	19,990	19,7,Н7	20Н9	19,7,Н7	21Н7	21Н8	21Н9	2400-1031; 2400-1035	20,72Н7	21Н7	21Н8
28		19,980	19,990	19,990	19,990	19,7,Н7	20Н9	19,7,Н7	21Н7	21Н8	21Н9	2400-1031; 2400-1035	20,72Н7	21Н7	21Н8
29		20,000	20,010	20,010	20,010	19,7,Н7	20Н9	19,7,Н7	21Н7	21Н8	21Н9	2400-1031; 2400-1035	20,72Н7	21Н7	21Н8
30	19,741	20,000	20,010	20,010	20,010	19,7,Н7	20Н9	19,7,Н7	21Н7	21Н8	21Н9	2400-1031; 2400-1035	20,72Н7	21Н7	21Н8
31		20,011	20,023	20,023	20,023	19,7,Н7	20Н9	19,7,Н7	21Н7	21Н8	21Н9	2400-1031; 2400-1035	20,72Н7	21Н7	21Н8
32		20,021	20,033	20,033	20,033	19,7,Н7	20Н9	19,7,Н7	21Н7	21Н8	21Н9	2400-1031; 2400-1035	20,72Н7	21Н7	21Н8
33		20,021	20,033	20,033	20,033	19,7,Н7	20Н9	19,7,Н7	21Н7	21Н8	21Н9	2400-1031; 2400-1035	20,72Н7	21Н7	21Н8
34		20,021	20,033	20,033	20,033	19,7,Н7	20Н9	19,7,Н7	21Н7	21Н8	21Н9	2400-1031; 2400-1035	20,72Н7	21Н7	21Н8
35		20,021	20,033	20,033	20,033	19,7,Н7	20Н9	19,7,Н7	21Н7	21Н8	21Н9	2400-1031; 2400-1035	20,72Н7	21Н7	21Н8
36		20,021	20,033	20,033	20,033	19,7,Н7	20Н9	19,7,Н7	21Н7	21Н8	21Н9	2400-1031; 2400-1035	20,72Н7	21Н7	21Н8
37		20,021	20,033	20,033	20,033	19,7,Н7	20Н9	19,7,Н7	21Н7	21Н8	21Н9	2400-1031; 2400-1035	20,72Н7	21Н7	21Н8
38		20,021	20,033	20,033	20,033	19,7,Н7	20Н9	19,7,Н7	21Н7	21Н8	21Н9	2400-1031; 2400-1035	20,72Н7	21Н7	21Н8
39		20,021	20,033	20,033	20,033	19,7,Н7	20Н9	19,7,Н7	21Н7	21Н8	21Н9	2400-1031; 2400-1035	20,72Н7	21Н7	21Н8
40		20,021	20,033	20,033	20,033	19,7,Н7	20Н9	19,7,Н7	21Н7	21Н8	21Н9	2400-1031; 2400-1035	20,72Н7	21Н7	21Н8

Диаметры зубьев  $D_1$  номеров

Чистовых

Калдбрующа х

Продолжение табл. 2

## Размеры в мм

Обозначение протажки	2400-0165; 2400-0166		2400-0167; 2400-0168		2400-0169; 2400-0170		2400-0171; 2400-0172		2400-0173; 2400-0174		2400-0175; 2400-0176		2400-0177; 2400-0178		2400- -0179; 2400- -0180		2400- -0181; 2400- -018	
	21H9	20,72H7	22H8	22H9	21,72H7	22H8	22H9	21,72H7	22H7	22H8	22H9	21,72H7	22H8	22H9	21,72H7	24H7		
1	19,990	19,690	21,020	21,020	21,020	21,020	21,020	20,720	21,020	21,020	21,020	21,020	21,020	21,020	20,720	23,070		
2	19,960	19,660	20,990	20,990	20,990	20,990	20,990	20,690	20,990	20,990	20,990	20,990	20,990	20,990	20,690	23,040		
3	20,080	19,780	21,140	21,140	21,140	21,140	21,140	20,840	21,140	21,140	21,140	21,140	21,140	21,140	20,840	23,240		
4	20,050	19,750	21,110	21,110	21,110	21,110	20,810	21,110	21,110	21,110	21,110	21,110	21,110	21,110	20,810	23,210		
5	20,170	19,870	21,260	21,260	21,260	21,260	20,960	21,260	21,260	21,260	21,260	21,260	21,260	21,260	20,960	23,410		
6	20,140	19,840	21,230	21,230	21,230	21,230	20,930	21,230	21,230	21,230	21,230	21,230	21,230	21,230	20,930	23,380		
7	20,260	19,960	21,380	21,380	21,380	21,380	21,080	21,380	21,380	21,380	21,380	21,380	21,380	21,380	21,080	23,580		
8	20,230	19,930	21,350	21,350	21,350	21,350	21,050	21,350	21,350	21,350	21,350	21,350	21,350	21,350	21,050	23,550		
9	20,350	20,050	21,500	21,500	21,500	21,500	21,200	21,500	21,500	21,500	21,500	21,500	21,500	21,500	21,200	23,750		
10	20,320	20,020	21,470	21,470	21,470	21,470	21,170	21,470	21,470	21,470	21,470	21,470	21,470	21,470	21,170	23,730		
11	20,440	20,140	21,620	21,620	21,620	21,620	21,320	21,620	21,620	21,620	21,620	21,620	21,620	21,620	21,320	23,830		
12	20,410	20,110	21,590	21,590	21,590	21,590	21,290	21,590	21,590	21,590	21,590	21,590	21,590	21,590	21,290	23,890		
13	20,530	20,230	21,740	21,740	21,740	21,740	21,440	21,740	21,740	21,740	21,740	21,740	21,740	21,740	21,440	23,890		
14	20,500	20,200	21,710	21,710	21,710	21,710	21,410	21,710	21,710	21,710	21,710	21,710	21,710	21,710	21,410	23,930		
15	20,620	20,320	21,830	21,830	21,830	21,830	21,530	21,830	21,830	21,830	21,830	21,830	21,830	21,830	21,530	23,930		
16	20,590	20,290	21,810	21,810	21,810	21,810	21,510	21,810	21,810	21,810	21,810	21,810	21,810	21,810	21,510	23,930		
17	20,710	20,410	21,880	21,880	21,880	21,880	21,580	21,880	21,880	21,880	21,880	21,880	21,880	21,880	21,580	23,960		
18	20,680	20,380	21,850	21,850	21,850	21,850	21,550	21,850	21,850	21,850	21,850	21,850	21,850	21,850	21,550	23,960		
19	20,800	20,500	21,920	21,920	21,920	21,920	21,620	21,920	21,920	21,920	21,920	21,920	21,920	21,920	21,620	23,960		
20	20,770	20,470	21,890	21,890	21,890	21,890	21,590	21,890	21,890	21,890	21,890	21,890	21,890	21,890	21,590	23,960		

Диаметры зубьев  $D_1$  номеров  
Черновых и переходных

Продолжение табл. 2

## Размеры в мм

Обозначение протяжек	2400-0165; 2400-0166	2400-0167; 2400-0168	2400-0169; 2400-0170	2400-1038; 2400-1039	2400-0171; 2400-0172	2400-0173; 2400-0174	2400-0175; 2400-0176	2400-1041; 2400-1042	2400-0177; 2400-0178	2400-0179; 2400-0180	2400-0181; 2400-0182
	21Н9	20,72Н7	22Н7	22Н8	22Н9	21,72Н7	22Н7	22Н8	22Н9	21,72Н7	24Н7
Диаметр отверстия	21	20,880	20,580	21,970	21,980	21,680	21,960	21,970	21,980	21,680	24,000
	22	20,860	20,560	21,990	22,010	21,700	21,980	21,990	22,010	21,700	24,000
	23	20,930	20,630	21,980	22,010	21,720	22,000	22,010	22,030	21,720	24,021
	24	20,970	20,670	22,000	22,023	21,731	22,011	22,023	22,042	21,731	24,021
Чистовых	25	21,000	20,700	22,011	22,033	21,741	22,021	22,033	22,052	21,741	24,021
	26	21,025	20,720	22,021	22,033	21,741	22,021	22,033	22,052	21,741	24,021
	27	21,042	20,731	22,021	22,033	21,741	22,021	22,033	22,052	21,741	24,021
	28	21,052	20,741	22,021	22,033	21,741	22,021	22,033	22,052	21,741	24,021
Каннелюющих	29	21,052	20,741	22,021	22,033	21,741	22,021	22,033	22,052	21,741	24,021
	30	21,052	20,741	22,021	22,033	21,741	22,021	22,033	22,052	21,741	24,021
	31	21,052	20,741	22,021	22,033	21,741	22,021	22,033	22,052	21,741	24,021
	32	21,052	20,741	22,021	22,033	21,741	22,021	22,033	22,052	21,741	24,021
33	21,052	20,741	22,021	22,033	21,741	22,021	22,033	22,052	21,741	24,021	
34	21,052	20,741	22,021	22,033	21,741	22,021	22,033	22,052	21,741	24,021	
35	21,052	20,741	22,021	22,033	21,741	22,021	22,033	22,052	21,741	24,021	
36	21,052	20,741	22,021	22,033	21,741	22,021	22,033	22,052	21,741	24,021	
37	21,052	20,741	22,021	22,033	21,741	22,021	22,033	22,052	21,741	24,021	
38	21,052	20,741	22,021	22,033	21,741	22,021	22,033	22,052	21,741	24,021	
39	21,052	20,741	22,021	22,033	21,741	22,021	22,033	22,052	21,741	24,021	
40	21,052	20,741	22,021	22,033	21,741	22,021	22,033	22,052	21,741	24,021	

Диаметры зубьев  $D_1$  номеров



Продолжение табл. 2

## Размеры в мм

Обозначение протажки	2400-1043; 2400-1044	2400-0183; 2400-0184	2400-0185; 2400-0186	2400-0187; 2400-0188	2400-1045; 2400-1046	2400-0189; 2400-0190	2400-0191; 2400-0192	2400-0193; 2400-0194	2400-1047; 2400-1048	2400- -0195; 2400- -0196 2400- -0198	2400- 24,72Н7
	24Н8	24Н9	23,72Н7	24Н7	24Н8	24Н9	23,72Н7	25Н7	25Н8	25Н9	24,72Н7
1	23,070	23,070	22,770	23,070	23,070	23,070	22,770	24,050	24,050	24,050	23,750
2	23,040	23,040	22,740	23,040	23,040	23,040	22,740	24,020	24,020	24,020	23,720
3	23,240	23,240	22,940	23,240	23,240	23,240	22,940	24,200	24,200	24,200	23,900
4	23,210	23,210	22,910	23,210	23,210	23,210	22,910	24,170	24,170	24,170	23,870
5	23,410	23,410	23,110	23,410	23,410	23,410	23,110	24,350	24,350	24,350	24,050
6	23,380	23,380	23,080	23,380	23,380	23,380	23,080	24,320	24,320	24,320	24,020
7	23,580	23,580	23,280	23,580	23,580	23,580	23,280	24,500	24,500	24,500	24,200
8	23,550	23,550	23,250	23,550	23,550	23,550	23,250	24,470	24,470	24,470	24,170
9	23,750	23,750	23,450	23,750	23,750	23,750	23,450	24,650	24,650	24,650	24,350
10	23,730	23,730	23,430	23,730	23,730	23,730	23,430	24,620	24,620	24,620	24,320
11	23,830	23,840	23,540	23,830	23,830	23,840	23,540	24,780	24,790	24,800	24,500
12								24,760	24,770	24,780	24,480
13	23,890	23,900	23,600	23,890	23,890	23,900	23,600	24,860	24,870	24,880	24,580
14											
15	23,930	23,940	23,640	23,930	23,930	23,940	23,640	24,920	24,930	24,940	24,640
16											
17	23,970	23,980	23,680	23,960	23,970	23,980	23,680	24,960	24,970	24,980	24,680
18											
19	23,990	24,010	23,700	23,980	23,990	24,010	23,700	24,980	24,990	25,010	24,700
20											

Диаметры зубьев  $D_f$  номеров

Черновых и переходных

Черновых

Продолжение табл. 2

## Размеры в мм

Обозначение протажки	2400-1043; 2400-1044	2400-0183; 2400-0184	2400-0185; 2400-0186	2400-0187; 2400-0188	2400-1045; 2400-1046	2400-0189; 2400-0190	2400-0191; 2400-0192	2400-0143; 2400-0194	2400-1047; 2400-1048	2400- -0195; 2400- -0196; 2400- -0198	
	24H8	24H9	23,72H7	24H7	24H8	24H9	23,72H7	25H7	25H8	25H9	
21	24,010	24,030	23,720	24,000	24,010	24,030	23,720	25,000	25,010	25,030	24,720
22											
23	24,023	24,042	23,731	24,011	24,023	24,042	23,731	25,011	25,023	25,042	24,731
24											
25	24,033	24,052	23,741	24,021	24,033	24,052	23,741	25,021	25,033	25,052	24,741
26											
27											
28											
29											
30	24,033	24,052	23,741	24,021	24,033	24,052	23,741	25,021	25,033	25,052	24,741
31											
32											
33											
34											
35											
36											
37											
38											
39											
40											
		Калибры зубов D <sub>1</sub> номеров									
Чистовых											
Калибры зубов											

Продолжение табл. 2

## Размеры в мм

Обозначение протажки	2400-0199; 2400-0200	2400-1049; 2400-1051	2400-0201; 2400-0202	2400-0203; 2400-0204	2400-0205; 2400-0206	2400-1052; 2400-1053	2400-0207; 2400-0208	2400-0209; 2400-0210	2400-0211; 2400-0212	2400- 0213; 2400- 0214	
	25Н7	25Н8	25Н9	26Н7	26Н8	26Н8	26Н9	26Н7	26Н7	26Н8	26Н9
1	24,010	24,010	24,010	23,710	25,050	25,050	25,050	24,750	25,010	25,010	25,010
2	23,980	23,980	23,980	23,680	25,020	25,020	25,020	24,720	24,980	24,980	24,980
3	24,120	24,120	24,120	23,820	25,200	25,200	25,200	24,900	25,120	25,120	25,120
4	24,090	24,090	24,090	23,790	25,170	25,170	25,170	24,870	25,090	25,090	25,090
5	24,230	24,230	24,230	23,930	25,350	25,350	25,350	25,050	25,230	25,230	25,230
6	24,200	24,200	24,200	23,900	25,320	25,320	25,320	25,020	25,200	25,200	25,200
7	24,340	24,340	24,340	24,040	25,500	25,500	25,500	25,200	25,340	25,340	25,340
8	24,310	24,310	24,310	24,010	25,470	25,470	25,470	25,170	25,310	25,310	25,310
9	24,450	24,450	24,450	24,150	25,650	25,650	25,650	25,350	25,450	25,450	25,450
10	24,420	24,420	24,420	24,120	25,620	25,620	25,620	25,320	25,420	25,420	25,420
11	24,560	24,560	24,560	24,260	25,780	25,790	25,800	25,500	25,560	25,560	25,560
12	24,530	24,530	24,530	24,230	25,760	25,770	25,780	25,470	25,530	25,530	25,530
13	24,670	24,670	24,670	24,370	25,860	25,870	25,880	25,580	25,670	25,670	25,670
14	24,640	24,640	24,640	24,340	25,860	25,870	25,880	25,580	25,640	25,640	25,640
15	24,780	24,780	24,780	24,480	25,920	25,930	25,940	25,640	25,780	25,780	25,780
16	24,750	24,750	24,780	24,450	25,920	25,930	25,940	25,640	25,750	25,750	25,750
17	24,870	24,880	24,870	24,580	25,960	25,970	25,980	25,680	25,870	25,880	25,890
18	24,850	24,860	24,860	24,560	25,960	25,970	25,980	25,680	25,850	25,860	25,870
19	24,920	24,930	24,930	24,630	25,980	25,990	26,010	25,700	25,920	25,930	25,940
20											

Диаметры зубьев  $D_1$  номеров

Черновых и переходных

Продолжение табл. 2

## Размеры в мм

Обозначение профилей	2400-0199; 2400-0200		2400-1049; 2400-1051		2400-0201; 2400-0202		2400-0203; 2400-0204		2400-0205; 2400-0206		2400-1052; 2400-1053		2400-0207; 2400-0208		2400-0209; 2400-0210		2400-0211; 2400-0212		2400- -0213; 2400- -0214		
	25H7	25H8	25H9	24,72H7	26H7	26H8	26H9	25,72H7	26H7	26H8	26H9	26,030	25,72H7	26H7	26H8	26H9	25,970	2400- -1054; 2400- -1055	26H7	26H8	26H9
21	24,960	24,970	24,970	24,670	26,000	26,010	26,030	25,720	25,960	25,970	25,980	25,980	25,970	25,980	25,990	25,980	25,980	25,970	25,980	25,980	25,980
22	24,980	24,990	25,000	24,700	26,011	26,023	26,042	25,731	25,980	25,990	26,010	26,030	25,741	26,011	26,023	26,042	26,023	26,052	26,011	26,023	26,042
23	25,000	25,010	25,025	24,720	26,021	26,033	26,052	25,741	26,021	26,033	26,052	26,071	25,751	26,021	26,033	26,052	26,071	26,052	26,021	26,033	26,052
24	25,011	25,023	25,042	24,731	26,031	26,043	26,062	25,751	26,031	26,043	26,062	26,081	25,761	26,031	26,043	26,062	26,081	26,062	26,031	26,043	26,062
25	25,021	25,033	25,052	24,741	26,041	26,053	26,072	25,761	26,041	26,053	26,072	26,091	25,771	26,041	26,053	26,072	26,091	26,072	26,041	26,053	26,072
26	25,031	25,043	25,062	24,751	26,051	26,063	26,082	25,771	26,051	26,063	26,082	26,101	25,781	26,051	26,063	26,082	26,101	26,082	26,051	26,063	26,082
27	25,041	25,053	25,072	24,761	26,061	26,073	26,092	25,781	26,061	26,073	26,092	26,111	25,791	26,061	26,073	26,092	26,111	26,092	26,061	26,073	26,092
28	25,051	25,063	25,082	24,771	26,071	26,083	26,102	25,791	26,071	26,083	26,102	26,121	25,801	26,071	26,083	26,102	26,121	26,102	26,071	26,083	26,102
29	25,061	25,073	25,092	24,781	26,081	26,093	26,112	25,801	26,081	26,093	26,112	26,131	25,811	26,081	26,093	26,112	26,131	26,112	26,081	26,093	26,112
30	25,071	25,083	25,102	24,791	26,091	26,103	26,122	25,811	26,091	26,103	26,122	26,141	25,821	26,091	26,103	26,122	26,141	26,122	26,091	26,103	26,122
31	25,081	25,093	25,112	24,801	26,101	26,113	26,132	25,821	26,101	26,113	26,132	26,151	25,831	26,101	26,113	26,132	26,151	26,132	26,101	26,113	26,132
32	25,091	25,103	25,122	24,811	26,111	26,123	26,142	25,831	26,111	26,123	26,142	26,161	25,841	26,111	26,123	26,142	26,161	26,142	26,111	26,123	26,142
33	25,101	25,113	25,132	24,821	26,121	26,133	26,152	25,841	26,121	26,133	26,152	26,171	25,851	26,121	26,133	26,152	26,171	26,152	26,121	26,133	26,152
34	25,111	25,123	25,142	24,831	26,131	26,143	26,162	25,851	26,131	26,143	26,162	26,181	25,861	26,131	26,143	26,162	26,181	26,162	26,131	26,143	26,162
35	25,121	25,133	25,152	24,841	26,141	26,153	26,172	25,861	26,141	26,153	26,172	26,191	25,871	26,141	26,153	26,172	26,191	26,172	26,141	26,153	26,172
36	25,131	25,143	25,162	24,851	26,151	26,163	26,182	25,871	26,151	26,163	26,182	26,201	25,881	26,151	26,163	26,182	26,201	26,182	26,151	26,163	26,182
37	25,141	25,153	25,172	24,861	26,161	26,173	26,192	25,881	26,161	26,173	26,192	26,211	25,891	26,161	26,173	26,192	26,211	26,192	26,161	26,173	26,192
38	25,151	25,163	25,182	24,871	26,171	26,183	26,202	25,891	26,171	26,183	26,202	26,221	25,901	26,171	26,183	26,202	26,221	26,202	26,171	26,183	26,202
39	25,161	25,173	25,192	24,881	26,181	26,193	26,212	25,901	26,181	26,193	26,212	26,231	25,911	26,181	26,193	26,212	26,231	26,212	26,181	26,193	26,212
40	25,171	25,183	25,202	24,891	26,191	26,203	26,222	25,911	26,191	26,203	26,222	26,241	25,921	26,191	26,203	26,222	26,241	26,222	26,191	26,203	26,222

Чистовых

Капильных

Диаметры зубьев  $D_1$  номеров

Продолжение табл. 2

## Размеры в мм

Обозначение прогнжек	2400-0215; 2400-0216		2400-0217; 2400-0218		2400-1056; 2400-1057		2400-0218; 2400-0220		2400-0221; 2400-0222		2400-0223; 2400-0224		2400-1058; 2400-1059		2400-0225; 2400-0226		2400-0227; 2400-0228		2400-1061; 2400-1062	
	25,72H7	27H9	27H8	27H9	26,72H7	27H7	27H8	27H9	26,72H7	27H7	27H8	27H9	26,72H7	27H8	27H9	26,72H7	28H7	28H8		
1	24,710	26,080	26,080	26,080	25,780	26,010	26,010	26,080	25,780	26,010	26,010	26,010	26,010	26,010	25,710	27,080	27,080	27,080	27,080	
2	24,680	26,050	26,050	26,050	25,750	25,980	25,980	26,050	25,750	25,980	25,980	25,980	25,980	25,980	25,680	27,050	27,050	27,050	27,050	
3	24,820	26,260	26,260	26,260	25,960	26,120	26,120	26,260	25,960	26,120	26,120	26,120	26,120	26,120	25,820	27,260	27,260	27,260	27,260	
4	24,790	26,230	26,230	26,230	25,930	26,090	26,090	26,230	25,930	26,090	26,090	26,090	26,090	26,090	25,790	27,230	27,230	27,230	27,230	
5	24,930	26,440	26,440	26,440	26,140	26,230	26,230	26,440	26,140	26,230	26,230	26,230	26,230	26,230	25,930	27,440	27,440	27,440	27,440	
6	24,900	26,410	26,410	26,410	26,110	26,200	26,200	26,410	26,110	26,200	26,200	26,200	26,200	26,200	25,900	27,410	27,410	27,410	27,410	
7	25,040	26,620	26,620	26,620	26,320	26,340	26,340	26,620	26,320	26,340	26,340	26,340	26,340	26,340	26,040	27,620	27,620	27,620	27,620	
8	25,010	26,590	26,590	26,590	26,290	26,310	26,310	26,590	26,290	26,310	26,310	26,310	26,310	26,310	26,010	27,590	27,590	27,590	27,590	
9	25,150	26,780	26,780	26,780	26,490	26,450	26,450	26,780	26,490	26,450	26,450	26,450	26,450	26,450	26,150	27,780	27,780	27,780	27,780	
10	25,120	26,760	26,760	26,760	26,470	26,420	26,420	26,760	26,470	26,420	26,420	26,420	26,420	26,420	26,120	27,760	27,760	27,760	27,760	
11	25,260	26,860	26,860	26,860	26,580	26,560	26,560	26,860	26,580	26,560	26,560	26,560	26,560	26,560	26,260	27,860	27,860	27,860	27,860	
12	25,230	26,830	26,830	26,830	26,550	26,530	26,530	26,830	26,550	26,530	26,530	26,530	26,530	26,530	26,230	27,830	27,830	27,830	27,830	
13	25,370	26,920	26,920	26,920	26,640	26,670	26,670	26,920	26,640	26,670	26,670	26,670	26,670	26,670	26,370	27,920	27,920	27,920	27,920	
14	25,340	26,890	26,890	26,890	26,610	26,640	26,640	26,890	26,610	26,640	26,640	26,640	26,640	26,640	26,340	27,890	27,890	27,890	27,890	
15	25,480	26,960	26,960	26,960	26,680	26,780	26,780	26,960	26,680	26,780	26,780	26,780	26,780	26,780	26,480	27,960	27,960	27,960	27,960	
16	25,450	26,930	26,930	26,930	26,650	26,750	26,750	26,930	26,650	26,750	26,750	26,750	26,750	26,750	26,450	27,930	27,930	27,930	27,930	
17	25,590	26,980	26,980	26,980	26,700	26,880	26,880	26,980	26,700	26,880	26,880	26,880	26,880	26,880	26,590	27,980	27,980	27,980	27,980	
18	25,570	26,950	26,950	26,950	26,670	26,860	26,860	26,950	26,670	26,860	26,860	26,860	26,860	26,860	26,570	27,950	27,950	27,950	27,950	
19	25,640	27,000	27,000	27,000	26,720	26,920	26,920	27,000	26,720	26,920	26,920	26,920	26,920	26,920	26,640	28,000	28,000	28,000	28,000	
20	25,610	26,970	26,970	26,970	26,690	26,900	26,900	26,970	26,690	26,900	26,900	26,900	26,900	26,900	26,610	27,970	27,970	27,970	27,970	

Диаметры зубьев  $D_1$  номерных

Чертовых и переходных

Продолжение табл. 2

Размеры в мм

Обозначение пролажек	2400-0215; 2400-0216	2400-0217; 2400-0218	2400-1055; 2400-1057	2400-0219; 2400-0220	2400-0221; 2400-0222	2400-0223; 2400-0224	2400-1058; 2400-1059	2400-0215; 2400-0226	2400-0227; 2400-0228	2400- -0229; 2400- -0230	2400- -1061; 2400- -1062
	25,72Н7	27Н7	27Н8	27Н9	26,72Н7	27Н7	27Н8	27Н9	26,72Н7	28Н7	28Н8
21	25,680	27,011	27,023	27,042	26,731	26,960	26,970	26,980	26,680	28,011	28,023
22											
23	25,700	27,021	27,033	27,052	26,741	26,980	26,990	27,010	26,700	28,021	28,033
24											
25	25,720					27,000	27,010	27,030	26,720		
26											
27	25,731	27,021	27,033	27,052	26,741	27,011	27,023	27,042	26,731	28,021	28,033
28											
29	25,741					27,021	27,033	27,052	26,741		
30											
31											
32											
33	25,741					27,021	27,033	27,052	26,741		
34											
35											
36											
37											
38											
39											
40											

Диаметры зубьев  $D_1$  номеров

Чистовых

Каннбрующихся

Продолжение табл. 2

## Размеры в мм

Обозначение протажки	2400-0231; 2400-0232	2400-0233; 2400-0234	2400-0235; 2400-0236	2400-1063; 2400-1064	2400-0237; 2400-0238	2400-0239; 2400-0240	2400-0241; 2400-0242	2400-1065; 2400-1066	2400-0243; 2400-0244	2400-0245; 2400-0246	2400-0247; 2400-0248
	28H9	27,72H7	28H7	28H8	28H9	27,72H7	30H7	30H8	30H9	29,72H7	30H7
Диаметр отверстия	1	27,080	26,780	27,050	27,050	26,750	29,080	29,080	29,080	28,780	29,050
	2	27,050	26,750	27,020	27,020	26,720	29,050	29,050	29,050	28,750	29,020
	3	27,260	26,960	27,200	27,200	26,900	29,260	29,260	29,260	28,960	29,200
	4	27,230	26,930	27,170	27,170	26,870	29,230	29,230	29,230	28,930	29,170
	5	27,440	27,140	27,350	27,350	27,050	29,440	29,440	29,440	29,140	29,350
	6	27,410	27,110	27,320	27,320	27,020	29,410	29,410	29,410	29,110	29,320
	7	27,620	27,320	27,500	27,500	27,200	29,620	29,620	29,620	29,320	29,500
	8	27,590	27,290	27,470	27,470	27,170	29,590	29,590	29,590	29,290	29,470
	9	27,790	27,490	27,650	27,650	27,350	29,770	29,770	29,770	29,490	29,650
	10	27,770	27,470	27,620	27,620	27,320	29,750	29,750	29,750	29,470	29,620
	11	27,880	27,580	27,780	27,790	27,800	29,860	29,860	29,860	29,580	29,780
	12			27,760	27,770	27,780	27,480		29,870	29,880	29,580
	13			27,860	27,870	27,880	27,580		29,930	29,940	29,640
	14			27,920	27,930	27,940	27,640		29,970	29,980	29,680
15	27,980	27,680					29,960				29,920
16											
17	28,010	27,700	27,960	27,970	27,980	27,680	29,980	30,010	30,010	29,700	29,960
18											
19	28,030	27,720	27,980	27,990	28,010	27,700	30,000	30,010	30,030	29,720	29,980
20											

Черновых и переходных

Чистовых

Диаметры зубьев D, мм

Продолжение табл. 2

Размеры в мм

Обозначение профиль	2400-0231; 2400-0232		2400-0233; 2400-0234		2400-0235; 2400-0236		2400-1063; 2400-1064		2400-0237; 2400-0238		2400-0239; 2400-0240		2400-0241; 2400-0242		2400-1065; 2400-1066		2400-0243; 2400-0244		2400- -0245; 2400- -0246		2400-0247; 2400-0248			
	28H9	27,72H7	28H7	28H8	28H9	27,72H7	28H8	28H9	27,72H7	30H7	30H8	30H9	29,72H7	30H7	30H8	30H9	29,72H7	30H7	30H8	30H9	29,72H7	30H7	30H8	
21	28,042	27,731	28,000	28,010	28,030	27,720	30,011	30,042	29,731	30,000														
22																								
23	28,052	27,741	28,011	28,023	28,042	27,731	30,021	30,052	29,741	30,011	30,033	30,052	29,741	30,011	30,033	30,052	29,741	30,011	30,033	30,052	29,741	30,011	30,033	30,052
24																								
25	28,052	27,741	28,021	28,033	28,052	27,741	30,021	30,052	29,741	30,021	30,033	30,052	29,741	30,021	30,033	30,052	29,741	30,021	30,033	30,052	29,741	30,021	30,033	30,052
26																								
27																								
28																								
29																								
30																								
31																								
32																								
33																								
34																								
35																								
36																								
37																								
38																								
39																								
40																								

Диаметры зубьев D, номеров



Размеры в мм

Обозначение прожек	2400-1067; 2400-1068		2400-0248; 2400-0250		2400-0253; 2400-0254		2400-1069; 2400-1071		2400-0255; 2400-0256		2400-0257; 2400-0258		2400-0259; 2400-0260		2400-1072; 2400-1073		2400-0261; 2400-0262		2400-0263; 2400-0264		
	30H8	32H7	30H9	29,72H7	32H7	32H8	32H9	31,66H7	32H8	32H9	31,66H7	32H7	32H8	32H9	31,66H7	32H9	31,66H7	32H9	31,66H7	32H9	31,66H7
1	29,050	29,050	29,050	28,750	30,990	30,990	30,990	30,690	30,990	30,990	30,970	30,970	30,970	30,970	30,970	30,970	30,970	30,970	30,970	30,970	30,670
2	29,020	29,020	29,020	28,720	30,960	30,960	30,960	30,660	30,960	30,960	30,940	30,940	30,940	30,940	30,940	30,940	30,940	30,940	30,940	30,940	30,640
3	29,200	29,200	29,200	28,900	31,180	31,180	31,180	30,880	31,180	31,140	31,140	31,140	31,140	31,140	31,140	31,140	31,140	31,140	31,140	31,140	30,840
4	29,170	29,170	29,170	28,870	31,150	31,150	31,150	30,850	31,150	31,110	31,110	31,110	31,110	31,110	31,110	31,110	31,110	31,110	31,110	31,110	30,810
5	29,350	29,350	29,350	29,050	31,370	31,370	31,370	31,070	31,370	31,310	31,310	31,310	31,310	31,310	31,310	31,310	31,310	31,310	31,310	31,310	31,010
6	29,320	29,320	29,320	29,020	31,340	31,340	31,340	31,040	31,340	31,280	31,280	31,280	31,280	31,280	31,280	31,280	31,280	31,280	31,280	31,280	30,980
7	29,500	29,500	29,500	29,200	31,560	31,560	31,560	31,260	31,560	31,480	31,480	31,480	31,480	31,480	31,480	31,480	31,480	31,480	31,480	31,480	31,180
8	29,470	29,470	29,470	29,170	31,530	31,530	31,530	31,230	31,530	31,450	31,450	31,450	31,450	31,450	31,450	31,450	31,450	31,450	31,450	31,450	31,150
9	29,650	29,650	29,650	29,350	31,750	31,750	31,750	31,420	31,750	31,650	31,650	31,650	31,650	31,650	31,650	31,650	31,650	31,650	31,650	31,650	31,350
10	29,620	29,620	29,620	29,320	31,730	31,730	31,730	31,400	31,730	31,620	31,620	31,620	31,620	31,620	31,620	31,620	31,620	31,620	31,620	31,620	31,320
11	29,790	29,790	29,790	29,500	31,860	31,860	31,860	31,520	31,860	31,780	31,780	31,780	31,780	31,780	31,780	31,780	31,780	31,780	31,780	31,780	31,450
12	29,770	29,770	29,770	29,480	31,860	31,860	31,860	31,520	31,860	31,760	31,760	31,760	31,760	31,760	31,760	31,760	31,760	31,760	31,760	31,760	31,430
13	29,870	29,870	29,870	29,580	31,920	31,920	31,920	31,580	31,920	31,860	31,860	31,860	31,860	31,860	31,860	31,860	31,860	31,860	31,860	31,860	31,520
14	29,980	29,980	29,980	29,640	31,960	31,960	31,960	31,620	31,960	31,920	31,920	31,920	31,920	31,920	31,920	31,920	31,920	31,920	31,920	31,920	31,580
15	29,970	29,970	29,970	29,680	31,980	31,980	31,980	31,640	31,980	31,960	31,960	31,960	31,960	31,960	31,960	31,960	31,960	31,960	31,960	31,960	31,620
16	29,990	29,990	29,990	29,700	32,000	32,000	32,000	31,660	32,000	31,980	31,980	31,980	31,980	31,980	31,980	31,980	31,980	31,980	31,980	31,980	31,640
17																					
18																					
19																					
20																					

Дiamетры зубьев D, номеров Черновых и переходных Чистовых

Продолжение табл. 2

## Размеры в мм

Обозначение протяжек	2400-0249; 2400-0250		2400-0251; 2400-0252		2400-0253; 2400-0254		2400-1069; 2400-1071		2400-0255; 2400-0256		2400-0257; 2400-0258		2400-0259; 2400-0260		2400-1072; 2400-1073		2400- -0261; 2400- -0262		2400-0263; 2400-0264	
	30H8	30H9	32,7;H7	32H7	32H8	32H9	31,66H7	32H7	32,030	32,052	31,66H7	32H7	32,000	32,020	32,030	32,052	31,66H7	32H9	31,66H7	
21	30,010	30,030	29,720	32,015	32,030	32,052	31,675	32,000	32,020	32,030	32,052	31,660	32,025	32,039	32,062	31,685	32,062	31,675	31,685	31,685
22																				
23	30,023	30,042	29,731	32,025	32,039	32,062	31,685	32,015	32,030	32,052	31,685	32,025	32,039	32,062	31,685	32,062	31,685	31,685	31,685	31,685
24																				
25	30,033	30,052	29,741	32,025	32,039	32,062	31,685	32,025	32,039	32,062	31,685	32,025	32,039	32,062	31,685	32,062	31,685	31,685	31,685	31,685
26																				
27																				
28																				
29	30,033	30,052	29,741	32,025	32,039	32,062	31,685	32,025	32,039	32,062	31,685	32,025	32,039	32,062	31,685	32,062	31,685	31,685	31,685	31,685
30																				
31																				
32																				
33																				
34																				
35																				
36																				
37																				
38																				
39																				
40																				

Диаметры зубьев  $D_1$  номеров

Чистовых

Калибрующихся

Продолжение табл. 2

## Размеры в мм

Обозначение прогнжек	2400-0266; 2400-0266	2400-1074; 2400-1075	2400-0267; 2400-0268	2400-0269; 2400-0270	2400-0271; 2400-0272	2400-1076; 2400-1077	2400-0273; 2400-0274	2400-0275; 2400-0276	2400-0277; 2400-0278	2400- 1078; 2400- 1079	2400-0279; 2400-0280
	34Н7	34Н8	34Н9	33,66Н7	34Н7	34Н8	34Н9	33,66Н7	35Н7	35Н8	35Н9
1	32,990	32,990	32,990	32,690	32,970	32,970	32,980	32,670	33,990	33,990	33,990
2	32,960	32,960	32,960	32,660	32,940	32,940	32,940	32,640	33,960	33,960	33,960
3	33,180	33,180	33,180	32,850	33,140	33,140	33,140	32,840	34,180	34,180	34,180
4	33,150	33,150	33,150	32,850	33,110	33,110	33,110	32,810	34,150	34,150	34,150
5	33,370	33,370	33,370	33,070	33,310	33,310	33,310	33,010	34,370	34,370	34,370
6	33,340	33,340	33,340	33,040	33,280	33,280	33,280	32,980	34,340	34,340	34,340
7	33,560	33,560	33,560	33,260	33,480	33,480	33,480	33,180	34,560	34,560	34,560
8	33,530	33,530	33,530	33,230	33,450	33,450	33,450	33,150	34,530	34,530	34,530
9	33,750	33,750	33,750	33,420	33,650	33,650	33,650	33,350	34,750	34,750	34,750
10	33,730	33,730	33,730	33,400	33,620	33,620	33,620	33,320	34,730	34,730	34,730
11	33,860	33,860	33,860	33,520	33,780	33,790	33,790	33,450	34,830	34,860	34,860
12	33,860	33,860	33,860	33,520	33,760	33,770	33,770	33,430	34,830	34,860	34,860
13	33,920	33,920	33,920	33,580	33,810	33,880	33,880	33,520	34,920	34,920	34,920
14	33,920	33,920	33,920	33,580	33,810	33,880	33,880	33,520	34,920	34,920	34,920
15	33,960	33,960	33,960	33,620	33,920	33,940	33,940	33,580	34,960	34,960	34,960
16	33,960	33,960	33,960	33,620	33,920	33,940	33,940	33,580	34,960	34,960	34,960
17	33,980	34,000	34,000	33,640	33,960	33,980	33,980	33,620	34,980	35,000	35,000
18	33,980	34,000	34,000	33,640	33,960	33,980	33,980	33,620	34,980	35,000	35,000
19	34,000	34,020	34,030	33,660	33,980	34,000	34,010	33,640	35,000	35,020	35,030
20	34,000	34,020	34,030	33,660	33,980	34,000	34,010	33,640	35,000	35,020	35,030

Черновых и переходных

Чистовых

Диаметры зубьев D<sub>1</sub> номеров

Продолжение табл. 2

Размеры в мм

Обозначение прогажек	2400-0265; 2400-0266	2400-1074; 2400-1075	2400-0267; 2400-0268	2400-0269; 2400-0270	2400-0271; 2400-0272	2400-1076; 2400-1077	2400-0273; 2400-0274	2400-0275; 2400-0276	2400-0277; 2400-0278	2400- 1078; 2400- 1079	2400-0279; 2400-0280
	34H7	34H8	34H9	33,66H7	34H7	34H8	34H9	33,66H7	35H7	35H8	35H9
21	34,015	34,030	34,052	33,675	34,000	34,020	34,035	33,660	35,015	35,030	35,052
22											
23	34,025	34,039	34,062	33,685	34,015	34,030	34,052	33,675	35,025	35,039	35,062
24											
25					34,025	34,039	34,062	33,685			
26											
27	34,025	34,039	34,062	33,685					35,025	35,039	35,062
28											
29					34,025	34,039	34,062	33,685			
30											
31											
32											
33											
34											
35											
36											
37											
38											
39											
40											

Диаметры зубьев D<sub>1</sub> номеров

Калибрующихся

Чистовых

Продолжение табл. 2

## Размеры в мм

Обозначение протажки	2400-0281; 2400-0282	2400-0283; 2400-0284	2400-1081; 2400-1082	2400-0285; 2400-0286	2400-0287; 2400-0288	2400-0289; 2400-0290	2400-1083; 2400-1084	2400-0291; 2400-0292	2400-0293; 2700-0294	2400- -0295; 2400- -0296	2400-1085; 2400-1086
	34,66H7	35H7	35H8	35H9	34,66H7	36H7	36H8	36H9	35,66H7	35H7	36H8
1	33,690	33,970	33,970	33,970	33,670	34,990	34,990	34,990	34,690	34,970	34,970
2	33,660	33,940	33,940	33,940	33,640	34,960	34,960	34,960	34,660	34,940	34,940
3	33,880	34,140	34,140	34,140	33,840	35,180	35,180	35,180	34,880	35,140	35,140
4	33,850	34,110	34,110	34,110	33,810	35,150	35,150	35,150	34,850	35,110	35,110
5	34,070	34,310	34,310	34,310	34,010	35,370	35,370	35,370	35,070	35,310	35,310
6	34,040	34,280	34,280	34,280	33,980	35,340	35,340	35,340	35,040	35,280	35,280
7	34,260	34,480	34,480	34,480	34,180	35,560	35,560	35,560	35,260	35,480	35,480
8	34,230	34,450	34,450	34,450	34,150	35,530	35,530	35,530	35,230	35,450	35,450
9	34,420	34,650	34,650	34,650	34,350	35,750	35,750	35,750	35,420	35,650	35,650
10	34,400	34,620	34,620	34,620	34,320	35,730	35,730	35,730	35,400	35,620	35,620
11	34,520	34,780	34,790	34,790	34,450	35,860	35,860	35,860	35,520	35,790	35,790
12		34,760	34,770	34,770	34,430					35,760	35,770
13											
14	34,580	34,860	34,880	34,880	34,520	35,920	35,920	35,920	35,580	35,860	35,880
15	34,620	34,920	34,940	34,940	34,580	35,960	35,960	35,960	35,620	35,920	35,940
16											
17	34,640	34,960	34,980	34,980	34,620	35,980	36,000	36,000	35,640	35,960	35,980
18											
19	34,660	34,980	35,000	35,010	34,640	36,000	36,020	36,030	35,660	35,980	36,000
20											

Диаметры зубьев D; номеров

Черновых и переходных

Чистовых

Продолжение табл. 2

## Размеры в мм

Обозначение протяжек	2400-0281; 2400-0282	2400-0283; 2400-0284	2400-1081; 2400-1082	2400-0285; 2400-0286	2400-0287; 2400-0288	2400-0289; 2400-0290	2400-1073; 2400-1084	2470-0291; 2400-0292	2400-0293; 2400-0294	2400- 0295; 2400- 0296	2400-1085; 2400-1086
	34,63Н7	35Н7	35Н8	35Н9	34,60Н7	3Н7	3,7Н8	33Н9	35,66Н7	36Н7	36Н8
21	34,675	35,000	35,020	35,035	34,660	36,015	36,030	36,052	35,675	36,000	36,020
22											
23	34,685	35,015	35,030	35,052	34,675	36,025	36,039	36,062	35,685	36,015	36,030
24											
25		35,025	35,039	35,062	34,685					36,025	36,039
26											
27	34,685					36,025	36,039	36,062	35,685		
28											
29		35,025	35,039	35,062	34,685					36,025	36,039
30											
31											
32											
33											
34											
35											
36											
37											
38											
39											
40											

Диаметры зубьев  $D_i$  номеров

Чистовых

Калибрующих

Продолжение табл. 2

## Размеры в мм

Обозначение протажки	2400-0297; 2400-0298	2400-0299; 2400-0300	2400-1087; 2400-1088	2400-1089; 2400-1091	2400-1092; 2400-1093	2400-1094; 2400-1095	2400-0301; 2400-0302	2400-1093; 2400-1097	2400-0303; 2400-0304 -0306	2400- 0305; 2400- 0306
	36H9	35,65H7	37H7	37H9	37H7	37H9	38H7	38H8	38H9	37,66H7
1	34,970	34,670	35,990	35,990	35,970	35,970	36,990	36,990	36,990	36,690
2	34,940	34,640	35,960	35,960	35,940	35,940	36,960	36,960	36,960	36,660
3	35,140	34,840	36,180	36,180	36,140	36,140	37,180	37,180	37,180	36,880
4	35,110	34,810	36,150	36,150	36,110	36,110	37,150	37,150	37,150	36,850
5	35,310	35,010	36,370	36,370	36,310	36,310	37,370	37,370	37,370	37,070
6	35,280	34,980	36,340	36,340	36,280	36,280	37,340	37,340	37,340	37,040
7	35,480	35,180	36,560	36,560	36,480	36,480	37,560	37,560	37,560	37,260
8	35,450	35,150	36,530	36,530	36,450	36,450	37,530	37,530	37,530	37,230
9	35,650	35,350	36,750	36,750	36,650	36,650	37,750	37,750	37,750	37,420
10	35,620	35,320	36,730	36,730	36,620	36,620	37,730	37,730	37,730	37,400
11	35,790	35,450	36,860	36,860	36,780	36,790	37,860	37,860	37,860	37,520
12	35,770	35,430	36,860	36,860	36,760	36,770	37,860	37,860	37,860	37,520
13	35,880	35,520	36,920	36,920	36,860	36,880	37,920	37,920	37,920	37,590
14										
15	35,940	35,580	36,960	36,960	36,920	36,940	37,960	37,960	37,960	37,620
16										
17	35,980	35,620	36,980	37,000	36,960	36,980	37,980	38,000	38,000	37,640
18										
19	36,010	35,640	37,000	37,030	36,980	37,010	38,000	38,020	38,030	37,660
20										

Диаметры зубьев D, номеров

Черновых и переходных

Чистовых

Продолжение табл. 2

Размеры в мм

Обозначение промяк	2400-0297; 2400-0296	2400-0299; 2400-0300	2400-1087; 2400-1088	2400-1089; 2400-1091	2400-1092; 2400-1093	2400-1094; 2400-1095	2400-0301; 2400-0302	2400-1096; 2400-1097	2400-0303; 2400-0304	2400- -0305; 2400- -0306	2400-0307; 2400-0308	
	36H9	35,66H7	37H7	37H9	37H7	37H9	38H7	38H8	38H9	37,66H7	38H7	
21	36,035	35,660	37,015	37,052	37,000	37,035	38,015	38,030	38,052	37,675	38,000	
22												
23	36,052	35,675	37,025	37,062	37,015	37,052	38,025	38,039	38,062	37,685	38,015	
24												
25	36,062	35,685			37,025	37,062					38,025	
26												
27			37,025	37,062	37,025	37,062	38,025	38,039	38,062	37,685	38,025	
28												
29	36,062	35,685			37,025	37,062					38,025	
30												
31												
32												
33												
34												
35												
36												
37												
38												
39												
40												
	Диаметры зубьев $D$ , номеров											
	Капильных											
	Чистовых											



Продолжение табл. 2

## Размеры в мм

Обозначение протжек	2400-1088; 2400-1089	2400-0309; 2400-0310	2400-0311; 2400-0312	2400-0313; 2400-0314	2400-1101; 2400-1102	2400-0315; 2400-0316	2400-0317; 2400-0318	2400-0319; 2400-0320	2400-1103; 2400-1104	2400- 0321; 2400- 0322	2400-0323; 2400- 0324	
												38H8
1	36,970	37,970	36,570	39,000	39,000	39,000	38,700	38,940	38,940	38,940	38,940	38,640
2	36,940	36,940	36,640	38,970	38,970	38,970	38,670	38,910	38,910	38,910	38,910	38,610
3	37,140	37,140	36,840	39,200	39,200	39,200	38,900	39,080	39,080	39,080	39,080	38,780
4	37,110	37,110	36,810	39,170	39,170	39,170	38,870	39,050	39,050	39,050	39,050	38,750
5	37,310	37,310	37,010	39,400	39,400	39,400	39,100	39,220	39,220	39,220	39,220	38,920
6	37,280	37,280	36,980	39,370	39,370	39,370	39,070	39,190	39,190	39,190	39,190	38,890
7	37,480	37,480	37,180	36,600	39,600	39,600	39,300	39,360	39,360	39,360	39,360	39,060
8	37,450	37,450	37,150	39,570	39,570	39,570	39,270	39,330	39,330	39,330	39,330	39,030
9	37,650	37,650	37,350	39,770	39,780	39,780	39,440	39,500	39,500	39,500	39,500	39,200
10	37,620	37,620	37,320	39,750	39,760	39,760	39,420	39,470	39,470	39,470	39,470	39,170
11	37,790	37,790	37,450	39,860	39,870	39,880	39,520	39,610	39,610	39,610	39,610	39,310
12	37,770	37,770	37,430	39,920	39,930	39,940	39,580	39,780	39,780	39,780	39,780	39,450
13	37,880	37,880	37,520	39,960	39,960	39,960	39,620	39,760	39,760	39,760	39,760	39,430
14												
15	37,940	37,940	37,580	39,980	39,970	39,980	39,620	39,860	39,870	39,860	39,860	39,520
16												
17	37,980	37,980	37,620	39,980	40,000	40,010	39,640	39,920	39,930	39,920	39,920	39,580
18												
19	38,000	38,010	37,640	40,000	40,020	40,035	39,660	39,960	39,970	39,960	39,960	39,620
20												

Диаметры зубьев  $D_1$  номерных

Черновых и переходных

Чистовых

Продолжение табл. 2

Размеры в мм

Обозначение промяк	2400-1098; 2400-1099		2400-0309; 2400-0310		2400-0311; 2400-0312		2400-0313; 2400-0314		2400-1101; 2400-1102		2400-0315; 2400-0316		2400-0317; 2400-0318		2400-0319; 2400-0320		2400-1103; 2400-1104		2400- -0321; 2400- -0322		2400-0323; 2400-0324	
	38H8	38H9	38H9	37,66H7	40H7	40H8	40H9	39,66H7	40H7	40H8	40H9	39,66H7	40H7	40H8	40H9	40H8	40H9	39,66H7	40H8	40H9	39,66H7	
21	38,020	38,035	37,660	40,015	40,030	40,052	39,675	39,980	40,000	40,000	40,030	40,030	40,030	40,052	40,062	40,062	40,062	40,062	40,062	40,062	39,640	
22																						
23	38,030	38,052	37,675	40,025	40,039	40,062	39,685	40,000	40,020	40,030	40,062	39,685	40,000	40,020	40,030	40,039	40,039	40,039	40,039	40,039	39,660	
24																						
25	38,039	38,062	37,685	40,025	40,039	40,062	39,685	40,025	40,039	40,062	40,062	39,685	40,025	40,039	40,062	40,062	40,062	40,062	40,062	40,062	39,675	
26																						
27																						
28																						
29	38,039	38,062	38,685	40,025	40,039	40,062	39,685	40,025	40,039	40,062	40,062	39,685	40,025	40,039	40,062	40,062	40,062	40,062	40,062	40,062	39,685	
30																						
31																						
32																						
33																						
34																						
35																						
36																						
37																						
38																						
39																						
40																						

Диаметры зубьев D<sub>1</sub> номеров

Чистовых Кабрирующих

Продолжение табл. 2

## Размеры в мм

Обозначение прояжек	2400-0325; 2400-0326	2400-1105; 2400-1105	2400-0327; 2400-0328	2400-0329; 2400-0330	2400-0331; 2400-0332	2400-1107; 2400-1108	2400-0333; 2400-0334	2400-0335; 2400-0336	2400-0337; 2400-0338	2400- 1109; 2400- 1111	2400-0339; 2400-0340
	42H7	42H8	42H9	41,66H7	42H7	42H8	42H9	41,66H7	45H7	45H8	45H9
1	40,880	40,880	40,880	40,580	40,910	40,910	40,910	40,610	43,880	43,880	43,880
2	40,850	40,850	40,850	40,550	40,880	40,880	40,880	40,580	43,850	43,850	43,850
3	41,060	41,060	41,060	40,760	41,120	41,120	41,120	40,820	44,060	44,060	44,060
4	41,030	41,030	41,030	40,730	41,090	41,090	41,090	40,790	44,030	44,030	44,030
5	41,240	41,240	41,240	40,940	41,330	41,330	41,330	41,030	44,240	44,240	44,240
6	41,210	41,210	41,210	40,910	41,300	41,300	41,300	41,000	44,210	44,210	44,210
7	41,420	41,420	41,420	41,120	41,540	41,540	41,540	41,240	44,420	44,420	44,420
8	41,390	41,390	41,390	41,090	41,510	41,510	41,510	41,210	44,390	44,390	44,390
9	41,600	41,600	41,600	41,300	41,750	41,750	41,750	41,420	44,600	44,600	44,600
10	41,570	41,570	41,570	41,270	41,730	41,730	41,730	41,400	44,570	44,570	44,570
11	41,770	41,770	41,780	41,440	41,850	41,850	41,850	41,520	44,770	44,770	44,780
12	41,750	41,750	41,760	41,420	41,910	41,910	41,910	41,580	44,750	44,750	44,760
13	41,860	41,870	41,880	41,520	41,950	41,950	41,950	41,620	44,860	44,870	44,880
14	41,920	41,930	41,940	41,580	41,990	41,990	41,990	41,660	44,920	44,930	44,940
15	41,960	41,970	41,980	41,620	42,000	42,010	42,030	41,660	44,960	44,970	44,980
16	41,980	42,000	42,010	41,610	42,000	42,010	42,030	41,660	44,980	45,000	45,010
17											
18											
19											
20											

Черновых и переходных

Диаметры зубьев  $D_1$  номсров

Чистовых

Продолжение табл. 2

Размеры в мм

Обозначение протяжек	2400-0325; 2400-0326	2400-1105; 2400-1106	2400-0327; 2400-0328	2400-0329; 2400-0330	2400-0331; 2400-0332	2400-1107; 2400-1108	2400-0333; 2400-0334	2400-0335; 2400-0333	2400-0337; 2400-0335	2400- 1109; 2400- -1111	2400-0339; 2400-0340
	42H7	42H8	42H9	41,66H7	42H7	42H8	42H9	41,66H7	45H7	45H8	45H9
21	42,000	42,020	42,035	41,660	42,015	42,030	42,052	41,675	45,000	45,020	45,035
22											
23	42,015	42,030	42,052	41,675	42,025	42,039	42,062	41,685	45,015	45,030	45,052
24											
25	42,025	42,039	42,062	41,685					45,025	45,039	45,062
26											
27					42,025	42,039	42,062	41,685			
28											
29	42,025	42,039	42,062	41,685					45,025	45,039	45,062
30											
31											
32											
33											
34											
35											
36											
37											
38											
39											
40											

Диаметры зубьев  $D_1$  номеров

Чистовых

Камбрыющих

## Размеры в мм

Обозначение протяжек	2400-0841; 2400-0342	2400-0843; 2400-0844	2400-1112; 2400-1113	2400-0845; 2400-0846	2400-0847; 2400-0848	2400-1114; 2400-1115	2400-1116; 2400-1117	2400-1118; 2400-1119	2400-1121; 2400-1122	2400- 0349; 2400- 0850	2400-1123; 2400-1124
	44,66Н7	45Н7	45Н8	45Н9	44,66Н7	47Н7	47Н9	47Н7	47Н9	48Н7	48Н8
1	43,580	43,910	43,910	43,910	43,610	45,880	45,880	45,910	45,910	46,880	46,880
2	43,550	43,880	43,880	43,880	43,580	45,850	45,850	45,880	45,880	46,850	46,850
3	43,760	44,120	44,120	44,120	43,820	46,060	46,060	46,120	46,120	47,060	47,060
4	43,730	44,090	44,090	44,090	43,790	46,030	46,030	46,090	46,090	47,030	47,030
5	43,940	44,330	44,330	44,330	44,030	46,240	46,240	46,300	46,300	47,240	47,240
6	43,910	44,300	44,300	44,300	44,000	46,210	46,210	46,300	46,300	47,210	47,210
7	44,120	44,540	44,540	44,540	44,240	46,420	46,420	46,540	46,540	47,420	47,420
8	44,090	44,510	44,510	44,510	44,210	46,390	46,390	46,510	46,510	47,390	47,390
9	44,300	44,750	44,750	44,750	44,420	46,600	46,600	46,750	46,750	47,600	47,600
10	44,270	44,730	44,730	44,730	44,400	46,570	46,570	46,730	46,730	47,570	47,570
11	44,440	44,850	44,850	44,850	44,520	46,770	46,780	46,850	46,850	47,770	47,770
12	44,420	44,820	44,820	44,820	44,500	46,750	46,760	46,850	46,850	47,750	47,750
13	44,520	44,910	44,910	44,910	44,580	46,860	46,880	46,910	46,910	47,860	47,870
14	44,520	44,910	44,910	44,910	44,580	46,860	46,880	46,910	46,910	47,860	47,870
15	44,580	44,950	44,950	44,950	44,620	46,920	46,940	46,950	46,950	47,920	47,930
16	44,580	44,950	44,950	44,950	44,620	46,920	46,940	46,950	46,950	47,920	47,930
17	44,620	44,980	44,980	44,980	44,640	46,960	46,980	46,980	46,980	47,960	47,970
18	44,620	44,980	44,980	44,980	44,640	46,960	46,980	46,980	46,980	47,960	47,970
19	44,640	45,000	45,010	45,030	44,660	46,980	47,010	47,000	47,020	47,980	47,990
20	44,640	45,000	45,010	45,030	44,660	46,980	47,010	47,000	47,020	47,980	47,990

Черновых и переходных

Диаметры зубьев D<sub>1</sub> номеров

Продолжение табл. 2

## Размеры в мм

Обозначение протяжек	2400-0841; 2400-0842		2400-0843; 2400-0844		2400-1112; 2400-1113		2400-0845; 2400-0846		2400-0847; 2400-0848		2400-1114; 2400-1115		2400-1116; 2400-1117		2400-1118; 2400-1119		2400-1121; 2400-1122		2400- -0849; 2400- -0850		2400-1123; 2400-1124	
	44,66H7		45H7		45H8		45H9		44,66H7		47H7		47H9		47H7		47H9		48H7		48H8	
21	44,660		45,015		45,030		45,052		44,675		47,000		47,035		47,015		47,052		48,000		48,020	
22																						
23	44,675		45,025		45,039		45,062		44,685		47,015		47,052		47,025		47,062		48,015		48,030	
24																						
25	44,685		45,025		45,039		45,062		44,685		47,025		47,062		47,025		47,062		48,025		48,039	
26																						
27	44,685		45,025		45,039		45,062		44,685		47,025		47,062		47,025		47,062		48,025		48,039	
28																						
29	44,685		45,025		45,039		45,062		44,685		47,025		47,062		47,025		47,062		48,025		48,039	
30																						
31																						
32																						
33																						
34																						
35																						
36																						
37																						
38																						
39																						
40																						

Диаметры зубьев  $D_1$  номеров

Чистовых

Калорбрующихся

Продолжение табл. 2

## Размеры в мм

Обозначение протыжек	2400-0351; 2400-0352	2400-0353; 2400-0354	2400-0355; 2400-0356	2400-1125; 2400-1126	2400-0357; 2400-0358	2400-0359; 2400-0360	2400-0361; 2400-0362	2400-1127; 2400-1128	2400-0363; 2400-0364	2400-0365; 2400-0366; -0376	2400-0367; 2400-0368	
	48H9 J	48H7	48H7	48H8	48H9	47,66H7	50H7	50H8	50H9	49,66H7	50H7	
Диаметр отверстия	48H9 J	47,66H7	48H7	48H8	48H9	47,66H7	50H7	50H8	50H9	49,66H7	50H7	
Диаметры зубьев $D_1$ номеров Черновых и переходных	1	46,880	46,580	46,910	46,910	46,910	48,880	48,880	48,880	48,580	48,910	
	2	46,850	46,550	46,880	46,880	46,880	48,840	48,840	48,840	48,540	48,870	
	3	47,060	46,760	47,120	47,120	47,120	49,060	49,060	49,060	48,760	49,120	
	4	47,030	46,730	47,090	47,090	47,090	49,020	49,020	49,020	48,720	49,080	
	5	47,240	46,940	47,300	47,300	47,300	49,240	49,240	49,240	48,940	49,300	
	6	47,210	46,910	47,300	47,300	47,300	49,200	49,200	49,200	48,900	49,290	
	7	47,420	47,120	47,540	47,540	47,540	49,420	49,420	49,420	49,120	49,540	
	8	47,390	47,090	47,510	47,510	47,510	49,380	49,380	49,380	49,080	49,500	
	9	47,600	47,300	47,750	47,750	47,750	49,600	49,600	49,600	49,300	49,750	
	10	47,570	47,270	47,730	47,730	47,730	49,560	49,560	49,560	49,260	49,730	
	11	47,780	47,420	47,850	47,850	47,850	49,770	49,770	49,770	49,420	49,850	
	12	47,760	47,400	47,910	47,910	47,910	49,750	49,750	49,750	49,400	49,910	
	13	47,880	47,520	47,910	47,910	47,910	49,860	49,860	49,870	49,880	49,520	
	14											
	15	47,940	47,580	47,950	47,950	47,950	49,920	49,920	49,930	49,940	49,580	49,950
	16											
Чистовых	17	47,980	47,620	47,990	47,990	47,990	49,960	49,970	49,980	49,620	49,980	
	18											
	19	48,010	47,640	48,010	48,010	48,030	49,980	50,000	50,010	49,640	50,000	
	20											

Продолжение табл. 2

## Размеры в мм

Обозначение протяжек	2400-0351; 2400-0352	2400-0353; 2400-0354	2400-0355; 2400-0356	2400-1125; 2400-1126	2400-0357; 2400-0358	2400-0359; 2400-0360	2400-0361; 2400-0362	2400-1127; 2400-1128	2400-0363; 2400-0364 -0366	2400- 0365; 2400- 0366	2400-0367; 2400-0368
	48H9	47,66H7	48H7	48H8	48H9	47,66H7	50H7	50H8	50H9	49,66H7	50H7
Диаметр отверстия	21	47,660	48,015	48,030	48,052	47,675	50,000	50,020	50,035	49,660	50,015
	22										
	23	48,052	47,675	48,025	48,039	48,062	50,015	50,030	50,052	49,675	50,025
	24										
	25	48,062	47,685				50,025	50,039	50,062	49,685	
	26										
Диаметры зубьев $D_1$ номеров	27		48,025	48,039	48,062	47,685					50,025
	28										
	29	48,062	47,685				50,025	50,039	50,062	49,685	
	30										
	31										
	32										
	33										
	34										
	35										
	36										
37											
38											
39											
40											



Продолжение табл. 2

## Размеры в мм

Обозначение протяжек	2400-1129; 2400-1131	2400-0369; 2400-0370	2400-0371; 2400-0372	2400-0373; 2400-0374	2400-1132; 2400-1133	2400-0375; 2400-0376	2400-0377; 2400-0373	2400-0379; 2400-0380	2400-1134; 2400-1135	2400- -0381; 2400- -0382	2400-0383; 2400-0384
	50H8	50H9	49,66H7	52H7	52H8	52H9	51,6H7	52H7	52H8	52H9	51,6H7
1	48,910	48,910	48,610	50,800	50,800	50,800	50,400	50,810	50,810	50,810	50,410
2	48,870	48,870	48,570	50,760	50,760	50,760	50,360	50,770	50,770	50,770	50,370
3	49,120	49,120	48,820	51,000	51,000	51,000	50,600	51,020	51,020	51,020	50,620
4	49,080	49,080	48,780	50,960	50,960	50,960	50,560	50,980	50,980	50,980	50,580
5	49,330	49,330	49,030	51,200	51,200	51,200	50,800	51,230	51,230	51,230	50,830
6	49,290	49,290	48,990	51,160	51,160	51,160	50,760	51,190	51,190	51,190	50,790
7	49,540	49,540	49,240	51,400	51,400	51,400	51,000	51,440	51,440	51,440	51,040
8	49,500	49,500	49,200	51,360	51,360	51,360	50,960	51,400	51,400	51,400	51,000
9	49,750	49,750	49,430	51,600	51,600	51,600	51,200	51,650	51,650	51,650	51,250
10	49,730	49,730	49,410	51,560	51,560	51,560	51,160	51,610	51,610	51,610	51,210
11	49,850	49,850	49,520	51,780	51,780	51,780	51,380	51,790	51,800	51,800	51,390
12				51,760	51,760	51,760	51,360	51,770	51,780	51,780	51,370
13	49,910	49,910	49,580	51,870	51,870	51,880	51,470	51,870	51,880	51,890	51,470
14											
15	49,950	49,950	49,620	51,930	51,930	51,940	51,530	51,930	51,940	51,950	51,530
16											
17	49,990	49,990	49,640	51,970	51,970	51,980	51,570	51,970	51,980	51,990	51,570
18											
19	50,010	50,030	49,660	51,990	52,000	52,010	51,590	51,990	52,000	52,020	51,590
20											

Диаметры зубьев  $D_1$  номером черновых и переходных

Цистовых

Продолжение табл. 2

## Размеры в мм

Обозначение протежек	2400-1129; 2400-1131	2400-0859; 2400-0870	2400-0371; 2400-0372	2400-0373; 2400-0374	2400-1132; 2400-1133	2400-0375; 2400-0376	2400-0377; 2400-0378	2400-0379; 2400-0380	2400-1134; 2400-1135	2400- -0381; 2400- -0382	2400-0383; 2400-0384
	50/78	50/79	49,66/77	52/77	52/78	52/79	51,6/77	52/77	52/78	52/79	51,6/77
Чистовых	21	50,030	50,052	49,675	52,010	52,020	52,040	52,010	52,020	52,045	51,610
	22										
	23	50,039	50,062	49,685	52,020	52,036	52,064	52,020	52,036	52,064	51,620
	24										
Камбрующихся	25				52,030	52,046	52,074	52,030	52,046	52,074	51,630
	26										
	27	50,039	50,062	49,685							
	28										
	29										
	30				52,030	52,046	52,074	52,030	52,046	52,074	51,630
	31										
	32										
	33										
	34										
35											
36											
37											
38											
39											
40											

Диаметры зубьев  $D_1$  номеров

Продолжение табл. 2

Обозначение проглажк	Размеры в мм										Диаметр отверстия
	2400-1136; 2400-1137	2400-1138; 2400-1139	2400-1141; 2400-1142	2400-1143; 2400-1144	2400-1145; 2400-1146	2400-1147; 2400-1148	2400-1149; 2400-1151	2400-1152; 2400-1153	2400-0385; 2400-0386; 2400-0388 -1155	2400- -1154; 2400- -1155	
	53Н7	53Н8	53Н9	52,6Н7	53Н7	53Н8	53Н9	52,6Н7	55Н7	55Н8	55Н9
1	51,80	51,800	51,80	51,40	51,81	51,810	51,81	51,41	53,80	53,800	53,80
2	51,76	51,760	51,76	51,36	51,77	51,770	51,77	51,37	53,76	53,760	53,76
3	52,00	52,000	52,00	51,60	52,02	52,020	52,02	51,62	54,00	54,000	54,00
4	51,96	51,960	51,96	51,56	51,98	51,980	51,98	51,58	53,96	53,960	53,96
5	52,20	52,200	52,20	51,80	52,23	52,230	52,23	51,83	54,20	54,200	54,20
6	52,16	52,160	52,16	51,76	52,19	52,190	52,19	51,79	54,16	54,160	54,16
7	52,40	52,400	52,40	52,00	52,41	52,440	52,44	52,04	54,40	54,400	54,40
8	52,36	52,360	52,36	51,96	52,40	52,400	52,40	52,00	54,36	54,360	54,36
9	52,60	52,600	52,60	52,20	52,65	52,650	52,65	52,25	54,60	54,600	54,60
10	52,56	52,560	52,56	52,17	52,61	52,610	52,61	52,21	54,56	54,560	54,56
11	52,78	52,780	52,78	52,38	52,79	52,800	52,80	52,39	54,78	54,780	54,78
12	52,76	52,760	52,76	52,36	52,77	52,780	52,78	52,37	54,76	54,760	54,76
13			52,88	52,47	52,87	52,880	52,89	52,47	54,87	54,870	54,88
14			52,94	52,53	52,93	52,940	52,95	52,53	54,93	54,930	54,94
15	52,93	52,930									
16											
17	52,97	52,970	52,98	52,57	52,97	52,980	52,99	52,57	94,97	94,970	94,98
18											
19	52,99	53,000	53,01	52,59	52,99	53,000	53,02	52,59	54,99	55,000	55,01
20											

Диаметры зубьев  $D_1$  номеров

Черновых и переходных

Чистовых

Продолжение табл. 2

## Размеры в мм

Обозначение прожек	2400-1136; 2400-1137	2400-1138; 2400-1139	2400-1141; 2400-1142	2400-1143; 2400-1144	2400-1145; 2400-1146	2400-1147; 2400-1148	2400-1149; 2400-1151	2400-1152; 2400-1153	2400-0385; 2400-0386	2400- 1154; 2400- 1155	2400-0387; 2400-3888
	53H7	53H8	53H9	52,6H7	53H7	53H8	53H9	52,6H7	53H7	55H8	55H9
21	53,01	53,020	53,04	52,61	53,01	53,020	53,045	52,61	55,01	55,020	55,04
22											
23	53,02	53,036	53,064	52,62	53,02	53,036	53,064	52,62	55,02	55,036	55,064
24											
25	53,03	53,046	53,074	52,63	53,03	53,046	53,074	52,63	55,03	55,046	55,074
26											
27											
28											
29	53,03	53,046	53,074	52,63	53,03	53,046	53,074	52,63	55,03	55,046	55,074
30											
31											
32											
33											
34											
35											
36											
37											
38											
39											
40											

Диаметры зубьев  $D_1$  номеров

Капирюющих

Чистовых

Продолжение табл. 2

## Размеры в мм

Обозначение протажки	2400-0889; 2400-0890	2400-0891; 2400-0892	2400-1156; 2400-1157	2400-0898; 2400-0894	2400-0895; 2400-0896	2400-1158; 2400-1159	2400-1161; 2400-1162	2400-1163; 2400-1164	2400-1165; 2400-1166	2400- -1167; 2400- -1168	2400-1169; 2400-1171
	54,677	55H7	55H8	55H9	54,6H7	56H7	56H8	56H9	55,6H7	56H7	56H8
1	53,40	53,81	53,810	53,81	53,41	54,80	54,800	54,80	54,40	54,81	54,810
2	53,36	53,77	53,770	53,77	53,37	54,76	54,760	54,76	54,36	54,77	54,770
3	53,60	54,02	54,020	54,02	53,62	55,00	55,000	55,00	54,60	55,02	55,020
4	53,56	53,96	54,980	53,98	53,58	54,96	54,960	54,96	54,56	54,98	55,980
5	53,80	54,23	54,230	54,23	53,83	55,20	55,200	55,20	54,80	55,23	55,230
6	53,76	54,19	54,190	54,19	53,79	55,16	56,160	55,16	54,76	55,19	55,190
7	54,00	54,44	54,440	54,44	54,04	55,40	55,400	55,40	55,00	55,44	55,440
8	53,96	54,40	54,400	54,40	54,00	55,36	55,360	55,36	54,96	55,40	55,400
9	54,20	54,65	54,650	54,65	54,25	55,60	55,600	55,60	55,20	55,65	55,650
10	54,16	54,61	54,610	54,61	54,21	55,57	55,570	55,57	55,16	55,61	55,610
11	54,38	54,78	54,800	54,80	54,38	55,78	55,780	55,78	55,38	55,79	55,800
12	54,36	54,76	54,780	54,78	54,36	55,76	55,760	55,76	55,36	55,77	55,780
13	54,47	54,87	54,880	54,89	54,47	55,87	55,870	55,88	55,47	55,87	55,880
14											
15	54,53	54,93	53,940	54,95	54,53	55,93	55,930	55,94	55,53	55,93	55,940
16											
17	54,57	54,97	54,980	54,99	54,57	55,97	55,970	55,98	55,57	55,97	55,980
18											
19	54,59	54,99	55,000	55,02	54,59	55,99	56,000	56,01	55,59	55,99	56,000
20											

Числовые

Диаметры зубьев  $D_2$  номеров

Черновых и переходных

Продолжение табл. 2

Размеры в мм

Обозначение дротажка	2400-0389; 2400-0390	2400-0391; 2400-0392	2400-1156; 2400-1157	2400-0393; 2400-0394	2400-0395; 2400-0396	2400-1158; 2400-1159	2400-1161; 2400-1162	2400-1163; 2400-1164	2400-1165; 2400-1166	2400- 1167; 2400- 1168	2400-1169; 2400-1171
	54,6H7	55H7	55H8	55H9	51,CH7	5CH7	5CH8	5H9	55,6H7	55H7	55H8
21	54,61	55,01	55,020	55,045	54,61	56,01	56,020	56,040	55,61	56,01	56,020
22											
23	54,62	55,02	55,036	55,064	54,62	56,02	56,036	56,064	55,62	56,02	56,036
24											
25	54,63	55,03	55,046	55,074	54,63	56,03	56,046	56,074	55,63	56,03	56,046
26											
27											
28											
29	54,63	55,03	55,046	55,074	54,63	56,03	56,046	56,074	55,63	56,03	56,046
30											
31											
32											
33											
34											
35											
36											
37											
38											
39											
40											

Диаметры зубьев D, номеров

Числовых

Калибрующих

Продолжение табл. 2

## Размеры в мм

Обозначение протяжки	2400-1172; 2400-1173	2400-1174; 2400-1175	2400-0397; 2400-0398	2400-1176; 2400-1177	2400-0399; 2400-0400	2400-0401; 2400-0402	2400-0403; 2400-0404	2400-1178; 2400-1179	2400-0405; 2400-0406 -0408	2400- 0407; 2400- -0408	2400-0409; 2400- 0410
	56H9	55,6H7	55,6H7	58H8	58H9	57,6H7	58H7	58H8	58H9	57,6H7	60H7
1	54,81	54,41	56,80	56,800	56,80	56,40	56,81	56,810	56,81	56,41	58,80
2	54,77	54,37	56,76	56,760	56,76	56,36	56,77	56,770	56,77	56,37	58,76
3	55,02	54,62	57,00	57,000	57,00	56,60	57,02	57,020	57,02	56,62	59,00
4	54,98	54,58	56,96	56,960	56,96	56,56	56,98	56,980	56,98	56,58	58,96
5	55,23	54,83	57,20	57,200	57,20	56,80	57,23	57,230	57,23	56,83	59,20
6	55,19	54,79	57,16	57,160	57,16	56,76	57,19	57,190	57,19	56,79	59,16
7	55,44	55,04	57,40	57,400	57,40	57,00	57,44	57,440	57,44	57,04	59,40
8	55,40	55,00	57,36	57,360	57,36	56,96	57,40	57,400	57,40	57,00	59,36
9	55,65	55,25	57,60	57,600	57,60	57,20	57,65	57,650	57,65	57,25	59,60
10	55,61	55,21	57,57	57,570	57,57	57,16	57,61	57,610	57,61	57,21	59,56
11	55,80	55,39	57,78	57,780	57,78	57,38	57,79	57,800	57,80	57,39	59,78
12	55,78	55,37	57,76	57,760	57,76	57,36	57,77	57,780	57,78	57,37	59,76
13	55,89	55,47	57,87	57,880	57,88	57,47	57,87	57,880	57,89	57,47	59,87
14											
15	55,95	55,53	57,93	57,940	57,94	57,53	57,93	57,940	57,95	57,53	59,93
16											
17	55,99	55,57	57,97	57,980	57,98	57,57	57,97	57,980	57,99	57,57	59,97
18											
19	56,02	55,59	57,99	58,000	58,01	57,59	57,99	58,000	58,02	57,59	59,99
20											

Черновых и переходных

Чистовых

Продолжение табл. 2

## Размеры в мм

Диаметр отверстия	2400-1172; 2400-1173	2400-1174; 2400-1175	2400-0397; 2400-0398	2400-1176; 2400-1177	2400-0399; 2400-0400	2400-0401; 2400-0402	2400-0403; 2400-0404	2400-1178; 2400-1179	2400-0405; 2400-0406	2400- 0407; 2400- 0408	2400-0409; 2400-0410
	58H9	56,6H7	58H7	58F8	58H9	57,6H7	53H7	58F8	58H9	57,6H7	60H7
21	56,045	55,61	58,01	58,020	58,040	57,61	58,01	58,020	58,045	57,61	60,01
22											
23	56,064	55,62	58,02	58,036	58,064	57,62	58,02	58,036	58,064	57,62	60,02
24											
25	56,074	55,63	58,03	58,046	58,074	57,63	58,03	58,046	58,074	57,63	60,03
26											
27											
28											
29	56,074	55,63	58,03	58,046	58,074	57,63	58,03	58,046	58,074	57,63	60,03
30											
31											
32											
33											
34											
35											
36											
37											
38											
39											
40											

Диаметры зубьев  $D_1$  номеров

Камбрыющих

Цистовых



Продолжение табл. 2

## Размеры в мм

Обозначение протяжек	2400-1181; 2400-1182	2400-0411; 2400-0412	2400-0413; 2400-0414	2400-0415; 2400-0416	2400-1183; 2400-1184	2400-0417; 2400-0418	2400-0419; 2400-0420	2400-0421; 2400-0422	2400-1185; 2400-1186	2400- 0423; 2400- 0424	2400-0425; 2400-0426
	60Н8	60Н9	59.6Н7	60Н7	60Н8	60Н9	59.6Н7	63Н7	63Н8	63Н9	63.6Н6
1	59,800	58,80	58,40	58,81	58,810	58,81	58,41	61,80	61,800	61,80	61,40
2	58,760	58,76	58,36	58,77	58,770	58,77	58,37	61,76	61,760	61,76	61,36
3	59,000	59,00	58,60	59,02	59,020	59,02	58,62	62,00	62,000	62,00	61,60
4	58,960	58,96	58,56	58,98	58,980	58,98	58,58	61,96	61,960	61,96	61,56
5	59,200	59,20	58,80	59,23	59,230	59,23	58,83	62,20	62,200	62,20	61,80
6	59,160	59,16	58,76	59,19	59,190	59,19	58,79	62,16	62,160	62,16	61,76
7	59,400	59,40	59,00	59,44	59,440	59,44	59,04	62,40	62,400	62,40	62,00
8	59,360	59,36	58,96	59,40	59,400	59,40	59,00	62,36	62,360	62,36	61,96
9	59,600	59,60	59,20	59,65	59,650	59,65	59,25	62,60	62,600	62,60	62,20
10	59,560	59,56	59,16	59,61	59,610	59,61	59,21	62,56	62,560	62,56	62,16
11	59,780	59,78	59,38	59,79	59,800	59,80	59,39	62,78	62,780	62,78	62,38
12	59,760	59,76	59,36	59,77	59,780	59,78	59,37	62,76	62,760	62,76	62,36
13	59,870	59,88	59,47	59,87	59,880	59,89	59,47	62,87	62,870	62,88	62,47
14											
15	59,930	59,94	59,53	59,93	59,940	59,95	59,53	62,93	62,930	62,94	62,53
16											
17	59,970	59,98	59,57	59,97	59,980	59,99	59,57	62,97	62,970	62,98	62,57
18											
19	60,000	60,01	59,59	59,99	60,000	60,02	59,59	62,99	63,000	63,01	62,59
20											

Диаметры звёзд  $D_1$  номеров  
Черновых и переходных

Чистовых

Продолжение табл. 2

## Размеры в мм

Обозначение профиль	2400-1181; 2400-1182	2400-0411; 2400-0412	2400-0413; 2400-0414	2400-0415; 2400-0416	2400-1183; 2400-1184	2400-0417; 2400-0418	2400-0419; 2400-0420	2400-0421; 2400-0422	2400-1185; 2400-1186	2400- -0423; 2400- -0424	2400-0425; 2400-0426
	60H8	60H9	59,6H7	60H7	60H8	60H9	59,6H7	63H7	63H8	63H9	62,6H7
21	60,020	60,04	59,61	60,01	60,020	60,045	59,61	63,01	63,020	63,04	62,61
22											
23	60,036	60,064	59,62	60,02	60,036	60,064	59,62	63,02	63,036	63,064	62,62
24											
25	60,046	60,074	56,63	60,03	60,046	60,074	59,63	63,03	63,046	63,074	62,63
26											
27											
28											
29	60,046	60,074	59,63	60,03	60,046	60,074	59,63	63,03	63,046	63,074	62,63
30											
31											
32											
33											
34											
35											
36											
37											
38											
39											
40											

Диаметры зубьев  $D_1$  номеров

Чистовых

Калибрующих

Продолжение табл. 2

## Размеры в мм

Обозначение протяжек	2400-0427; 2400-0428	2400-1187; 2400-1188	2400-0429; 2400-0430	2400-0431; 2400-0432	2400-0433; 2400-0434	2400-1189; 2400-1191	2400-0435; 2400-0436	2400-0437; 2400-0438	2400-0439; 2400-0440	2400- 1192; 2400- 1193	2400-0441; 2400-0442
	63H7	63H8	63H9	62,6H7	65H7	65H8	65H9	64,6H7	65H7	65H8	65H9
1	61,81	61,810	61,81	61,41	63,80	63,800	63,80	63,40	63,81	63,810	63,81
2	61,77	61,770	61,77	61,37	63,76	63,760	63,76	63,36	63,77	63,770	63,77
3	62,02	62,020	62,02	61,62	64,00	64,000	64,00	63,60	64,02	64,020	64,02
4	61,98	61,980	61,98	61,58	63,96	63,960	63,96	63,56	63,98	64,980	63,98
5	62,23	62,230	62,23	61,83	64,20	64,200	64,20	63,80	64,23	64,230	64,23
6	62,19	62,190	62,19	61,79	64,16	64,160	64,16	63,76	64,19	64,190	64,19
7	62,44	62,440	62,44	62,04	64,40	64,400	64,40	64,00	64,44	64,440	64,44
8	62,40	62,400	62,40	62,00	64,36	64,360	64,36	63,96	64,40	64,400	64,40
9	62,65	62,650	62,65	62,25	64,60	64,600	64,60	64,20	64,65	64,650	64,65
10	62,61	62,610	62,61	62,21	64,56	64,560	64,56	64,16	64,61	64,610	64,61
11	62,79	62,800	62,80	62,39	64,78	64,780	64,78	64,38	64,79	64,790	64,80
12	62,77	62,780	62,78	62,37	64,76	64,760	64,76	64,36	64,77	64,770	64,78
13	62,87	62,880	62,89	62,47	64,87	64,870	64,88	64,47	64,87	64,880	64,89
14											
15	62,93	62,940	62,95	62,53	64,93	64,930	64,94	64,53	64,93	64,940	64,95
16											
17	62,97	62,980	62,99	62,57	64,97	64,970	64,98	64,57	64,97	64,980	64,99
18											
19	62,99	63,000	63,02	62,59	64,99	65,000	65,01	64,59	64,99	65,000	65,02
20											

Диаметры отверстий D<sub>1</sub> номерных и переходных

Диаметры

Продолжение табл. 2

## Размеры в мм

Обозначение протажки	2400-0427; 2400-0428	2400-1187; 2400-1188	2400-0429; 2400-0430	2400-0431; 2400-0432	2400-0433; 2400-0434	2400-1189; 2400-1191	2400-0435; 2400-0436	2400-0437; 2400-0438	2400-0439; 2400-0440	2400- -1192; 2400- -1193	2400-0141; 2400-0442
	63Н7	63Н8	63Н9	62,6Н7	65Н7	65Н8	65Н9	64,6Н7	65Н7	65Н8	69Н9
21	63,01	63,020	63,045	62,61	65,01	65,020	65,04	64,61	65,01	65,020	65,045
22											
23	63,02	63,036	63,064	62,62	65,02	65,036	65,064	64,62	65,02	65,036	65,064
24											
25	63,03	63,046	63,074	62,63	65,03	65,046	65,074	64,63	65,03	65,046	65,074
26											
27											
28											
29	63,03	63,046	63,074	62,63	65,03	65,046	65,074	64,63	65,03	65,046	65,074
30											
31											
32											
33											
34											
35											
36											
37											
38											
39											
40											

Диаметры отверстий  $D_1$  номеров

Чистовых

Кабрирующих

Продолжение табл. 2

## Размеры в мм

Обозначение протяжек	2400-0443; 2400-0444	2400-0445; 2400-0446	2400-1194; 2400-1195	2400-0447; 2400-0448	2400-0449; 2400-0450	2400-0451; 2400-0452	2400-1196; 2400-1197	2400-0453; 2400-0454	2400-0455; 2400-0456	2400- 1198; 2400- 1199	2400-1201; 2400-1202
	64,6H7	70H8	70H8	70H9	69,6H7	70H7	70H8	70H9	69,6H7	71H7	71H8
1	63,41	68,80	68,800	68,80	68,40	68,80	68,800	68,80	68,40	69,80	69,800
2	63,37	68,76	68,760	68,76	68,36	68,76	68,760	68,76	68,36	69,76	69,760
3	63,62	69,00	69,000	69,00	68,60	69,00	69,000	69,00	68,60	70,00	70,000
4	63,58	68,96	68,960	68,96	68,56	68,96	68,960	68,96	68,56	69,96	69,960
5	63,83	69,20	69,200	69,20	68,80	69,20	69,200	69,20	68,80	70,20	70,200
6	63,79	69,16	69,160	69,16	68,76	69,16	69,160	69,16	68,76	70,16	70,160
7	64,04	69,40	69,400	69,40	69,00	69,40	69,400	69,40	69,00	70,40	70,400
8	64,00	69,36	69,360	69,36	69,96	69,36	69,360	69,36	68,96	70,36	70,360
9	64,25	69,60	69,600	69,60	69,20	69,60	69,600	69,60	69,20	70,60	70,600
10	64,21	69,56	69,560	69,56	69,16	69,56	69,560	69,56	69,16	70,56	70,560
11	64,39	69,78	69,780	69,78	69,38	69,78	69,780	69,78	69,38	70,78	70,780
12	64,37	69,76	69,760	69,76	69,36	69,76	69,760	69,76	69,36	70,76	70,760
13	64,48	69,87	69,870	69,88	69,47	69,87	69,870	69,88	69,47	70,87	70,870
14											
15	64,53	69,93	69,930	69,94	69,53	69,93	69,930	69,94	69,53	70,93	70,930
16											
17	64,57	69,97	69,970	69,98	69,57	69,97	69,970	69,98	69,57	70,97	70,970
18											
19	64,59	69,99	70,000	70,01	69,59	69,99	70,000	70,02	69,59	70,99	71,000
20											

Диаметры зубьев  $D_f$  номеров  
Черновых и переходных  
Чистовых

Продолжение табл. 2

## Размеры в мм

Обозначение протеек	2400-0443; 2400-0444	2400-0445; 2400-0446	2400-1194; 2400-1195	2400-0447; 2400-0448	2400-0449; 2400-0450	2400-0451; 2400-0452	2400-1196; 2400-1197	2400-0453; 2400-0454	2400-0455; 2400-0456	2400- -1198; 2400- -1199	2400-1201; 2400-1202
	64,6H7	70H7	70H8	70H9	69,6H7	70H7	70H8	70H9	69,6H7	71H7	71H8
21	64,61	70,01	70,020	70,04	69,61	70,01	70,020	70,045	69,61	71,01	71,020
22											
23	64,62	70,02	70,036	70,064	69,62	70,02	70,036	70,064	69,62	71,02	71,036
24											
25	64,63	70,03	70,046	70,074	69,63	70,03	70,046	70,074	69,63	71,03	71,046
26											
27											
28											
29	64,63	70,03	70,046	70,074	69,63	70,03	70,046	70,074	69,63	71,03	71,046
30											
31											
32											
33											
34											
35											
36											
37											
38											
39											
40											

Диаметры зубьев  $D_1$  номеров

Чистовых

Калирующих

Продолжение табл. 2

## Размеры в мм

Облачение протяжек	2400-1203; 2400-1204	2400-1205; 2400-1206	2400-1207; 2400-1208	2400-1209; 2400-1211	2400-1212; 2400-1213	2400-1214; 2400-1215	2400-0457; 2400-0458	2400-1216; 2400-1217	2400-0459; 2400-0460	2400- 0461; 2400- 0462	2400- 0463; 2400- 0464	
	71H9	70,6H7	71H7	71H8	71H9	70,6H7	75H7	75H8	75H9	74,6H7	75H7	
Диаметры зубьев $D_1$ номеров Черновых и переходных	1	69,80	69,40	69,80	69,80	69,80	73,70	73,700	73,70	73,30	73,72	
	2	69,76	69,36	69,76	69,76	69,76	73,66	73,660	73,66	73,26	73,68	
	3	70,00	69,60	70,00	70,00	69,60	73,90	73,900	73,90	73,50	73,94	
	4	69,96	69,56	69,96	69,96	69,56	73,86	73,860	73,86	73,46	73,90	
	5	70,20	69,80	70,20	70,20	69,80	74,10	74,100	74,10	73,70	74,16	
	6	70,16	69,76	70,16	70,16	69,76	74,06	74,060	74,06	73,66	74,12	
	7	70,40	70,00	70,40	70,40	70,00	74,30	74,300	74,30	73,90	74,38	
	8	70,36	69,96	70,36	70,36	69,96	74,26	74,260	74,26	73,86	74,34	
	9	70,60	70,20	70,60	70,60	70,20	74,50	74,500	74,50	74,10	74,60	
	10	70,56	70,16	70,56	70,56	70,16	74,46	74,460	74,46	74,06	74,56	
	11	70,78	70,38	70,78	70,78	70,38	74,68	74,680	74,68	74,28	74,78	
	12	70,76	70,36	70,76	70,76	70,36	74,64	74,640	74,64	74,24	74,76	
	13	70,88	70,47	70,87	70,87	70,47	74,80	74,810	74,80	74,40	74,87	
	14						74,78	74,790	74,78			
	15	70,94	70,53	70,93	70,930	70,94	74,87	74,880	74,880	74,90	74,47	74,93
	17	70,98	70,57	70,97	70,970	70,98	74,93	74,940	74,940	74,96	74,53	74,97
18												
19	71,01	70,59	70,99	71,000	71,02	74,97	74,980	74,980	75,00	74,57	74,99	
20												

Продолжение табл. 2

## Размеры в мм

Обозначение прогнэжа	2400-1208; 2400-1204	2400-1206; 2400-1206	2400-1207; 2400-1206	2400-1209; 2400-1211	2400-1212; 2400-1213	2400-1214; 2400-1215	2400-0457; 2400-0458	2400-1216; 2400-1217	2400-0459; 2400-0460	2400- 0461; 2400- 0462	2400- 0463; 2400- 0464	
	71Н9	70,6Н7	71Н7	71Н8	71Н9	70,6Н7	75Н7	75Н8	75Н9	74,6Н7	75Н7	
Чистовых	21	71,04	70,61	71,01	71,020	71,045	70,61	74,99	75,000	75,03	74,59	75,01
	22											
	23	71,064	70,62	71,02	71,036	71,064	70,62	75,01	75,020	75,05	74,61	75,02
	24											
	25	71,074	70,63	71,03	71,046	71,074	70,63	75,02	75,036	75,064	71,62	75,03
	26											
Калнбрующнх	27							75,03	75,046	75,074	74,63	
	28											75,03
	29	71,074	70,63	71,03	71,046	71,074	70,63	75,03	75,046	75,074	74,63	
	30											
	31											
	32											
	33											
	34											
	35											
	36											
	37											
	38											
	39											
	40											

Диаметры зубьев  $D_1$  номеров





Продолжение табл. 2

## Размеры в мм

Соблашение протяжек	2400-1218; 2400-1219	2400-0465; 2400-0465	2400-0467; 2400-0468	2400-0469; 2400-0470	2400-1221; 2400-1222	2400-0471; 2400-0472	2400-0473; 2400-0474	2400-0475; 2400-0476	2400-1223; 2400-1224	2400- 0477; 2400- 0478	2400- 0479; 2400- 0480
	75H8	75H9	74,6H7	80H7	80H8	80H9	79,6H7	80H7	80H8	80H9	79,6H7
21	75,020	75,045	74,61	79,99	80,000	80,03	79,59	79,99	80,000	80,03	79,59
22									80,000		79,59
23											
24	75,036	75,064	74,62	80,01	80,020	80,05	79,61	80,01	80,020	80,05	79,61
25											
26	75,046	75,074	74,63	80,02	80,036	80,064	79,62	80,02	80,036	80,064	79,62
27				80,03	80,046	80,074	79,63	80,03	80,046	80,074	79,63
28											
29											
30	75,046	75,074	74,63								
31											
32				80,03	80,046	80,074	79,63	80,03	80,046	80,074	79,63
33											
34											
35											
36											
37											
38											
39											
40											
Диаметры зумья D <sub>1</sub> номеров											
Чистовых											
Калирующих											

Продолжение табл. 2

## Размеры в мм

Обозначение протжек	2400-0481; 2400-0482	2400-1225; 2400-1226	2400-0483; 2400-0484	2400-0485; 2400-0486	2400-0487; 2400-0488	2400-1227; 2400-1228	2400-0489; 2400-0490	2400-0491; 2400-0492	2400-0493; 2400-0494	2400- 1229; 2400- 1231	2400- 0495	
	85Н7	85Н8	85Н9	84,54Н7	86Н7	85Н8	85Н9	84,54Н7	90Н7	90Н8	90Н9	
Церновых и переходных	1	83,720	83,720	83,72	83,220	83,690	83,690	83,190	88,720	88,720	88,72	
	2	83,680	83,680	83,68	83,180	83,650	83,650	83,150	88,680	88,680	88,68	
	3	83,940	83,940	83,94	83,440	83,880	83,880	83,380	88,940	88,940	88,94	
	4	83,900	83,900	83,90	83,400	83,840	83,840	83,340	88,900	88,900	88,90	
	5	84,160	84,160	84,16	83,660	84,070	84,070	83,570	89,160	89,160	89,16	
	6	84,120	84,120	84,12	83,620	84,030	84,030	83,530	89,120	89,120	89,12	
	7	84,380	84,380	84,38	83,880	84,260	84,260	83,760	89,380	89,380	89,38	
	8	84,340	84,340	84,34	83,840	84,220	84,220	83,720	89,340	89,340	89,34	
	9	84,600	84,600	84,60	84,100	84,450	84,450	83,950	89,600	89,600	89,60	
	10	84,560	84,560	84,56	84,060	84,410	84,410	83,910	89,560	89,560	89,56	
	11	84,770	84,780	84,78	84,300	84,640	84,640	84,140	89,770	89,780	89,78	
	12	84,750	84,760	84,76	84,280	84,600	84,600	84,100	89,750	89,760	89,76	
	13	84,860	84,880	84,88	84,400	84,780	84,800	84,310	89,860	89,870	89,88	
	14					81,760	84,780	84,79	84,290			
	15	84,920	84,940	84,94	84,460	84,870	84,890	84,90	84,400	89,920	89,930	89,94
	16											
Чистовых	17	84,960	84,980	84,98	84,500	84,930	84,950	84,96	84,460	89,960	89,970	89,98
	18											
	19	84,990	85,020	85,02	84,530	84,970	84,990	85,00	84,500	89,990	90,010	90,02
	20											

Диаметры зубьев  $D_1$  номеров

Продолжение табл. 2

Размеры в мм

Обозначение протяжек	2400-0481; 2400-0482	2400-1225; 2400-1226	2400-0483; 2400-0484	2400-0485; 2400-0486	2400-0487; 2400-0488	2400-1227; 2400-1228	2400-0489; 2400-0490	2400-0491; 2400-0492	2400-0493; 2400-0494	2400- 1229; 2400- 1231	2400- 0495; 2400- 0496	
	85H7	85F8	85H9	84,54H7	85H7	85F8	85H9	84,54H7	90H7	90H8	90F9	
Чистовых	21	85,010	85,030	85,055	84,550	84,990	85,010	85,03	84,530	90,010	90,030	90,055
	22											
	23	85,025	85,044	85,077	84,565	85,010	85,030	85,06	84,550	90,025	90,044	90,077
	24											
	25	85,035	85,054	85,087	84,575	85,025	85,044	85,077	84,565	90,035	90,054	90,087
	26											
Капбрирующих	27					85,035	85,054	85,087	84,575			
	28											
	29	85,035	85,054	85,087	84,575	85,035	85,054	85,087	84,575	90,035	90,054	90,087
	30											
	31											
	32					85,035	85,054	85,087	84,575			
	33											
	34											
	35											
	36											
	37											
	38											
	39											
	40											

Диаметры зубьев  $D_1$  номеров

Продолжение табл. 2

## Размеры в мм

Обозначение протжек	2400-0497; 2400-0498		2400-0499; 2400-0500		2400-1232; 2400-1233		2400-0501; 2400-0502		2400-0503; 2400-0504	
	89,54Н17		90Н17		90Н18		90Н19		89,54Н17	
Диаметр отверстия	1	88,220	88,690	88,690	88,690	88,69	88,69	88,190	88,190	88,190
	2	88,180	88,650	88,650	88,650	88,65	88,65	87,150	87,150	87,150
	3	88,440	88,880	88,880	88,880	88,88	88,88	88,380	88,380	88,380
	4	88,400	88,840	88,840	88,840	88,84	88,84	88,340	88,340	88,340
	5	88,660	89,070	89,070	89,070	89,07	89,07	88,570	88,570	88,570
	6	88,620	89,030	89,030	89,030	89,03	89,03	88,530	88,530	88,530
	7	88,880	89,260	89,260	89,260	89,26	89,26	88,760	88,760	88,760
	8	88,840	89,220	89,220	89,220	89,22	89,22	88,720	88,720	88,720
	9	89,100	89,450	89,450	89,450	89,45	89,45	88,950	88,950	88,950
	10	89,060	89,410	89,410	89,410	89,41	89,41	88,910	88,910	88,910
	11	89,300	89,640	89,640	89,640	89,64	89,64	89,140	89,140	89,140
	12	89,280	89,600	89,600	89,600	89,60	89,60	89,100	89,100	89,100
13	89,400	89,780	89,780	89,780	89,78	89,78	89,280	89,280	89,280	
14	89,400	89,760	89,760	89,760	89,76	89,76	89,260	89,260	89,260	
15	89,460	89,870	89,870	89,870	89,87	89,87	89,370	89,370	89,370	
16	89,460	89,870	89,870	89,870	89,87	89,87	89,370	89,370	89,370	
17	89,500	89,930	89,930	89,930	89,93	89,93	89,430	89,430	89,430	
18	89,500	89,930	89,930	89,930	89,93	89,93	89,430	89,430	89,430	
19	89,530	89,970	89,970	89,970	89,97	89,97	89,470	89,470	89,470	
20	89,530	89,970	89,970	89,970	89,97	89,97	89,470	89,470	89,470	
Чистовых										

Диаметры зубьев  $D_2$  номеров

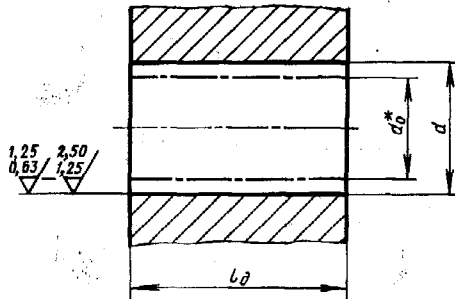
Размеры в мм

Продолжение табл. 2

Обозначение протяжки	Размеры в мм				2400-0487; 2400-0498 89,54Н7	2400-0499; 2400-0500 90Н7	2400-1232; 2400-1233 90Н8	2400-0501; 2400-0502 90Н9	2400-0503; 2400-0504
	Диаметры зубьев $D_1$ номеров		Диаметр отверстия						
21	89,550		89,990		90,010		90,03		89,530
22	89,565		90,010		90,030		90,06		89,550
23	89,575		90,025		90,044		90,077		89,565
24	89,575		90,035		90,054		90,087		89,575
25	89,575		90,035		90,054		90,087		89,575
26	89,575		90,035		90,054		90,087		89,575
27	89,575		90,035		90,054		90,087		89,575
28	89,575		90,035		90,054		90,087		89,575
29	89,575		90,035		90,054		90,087		89,575
30	89,575		90,035		90,054		90,087		89,575
31	89,575		90,035		90,054		90,087		89,575
32	89,575		90,035		90,054		90,087		89,575
33	89,575		90,035		90,054		90,087		89,575
34	89,575		90,035		90,054		90,087		89,575
35	89,575		90,035		90,054		90,087		89,575
36	89,575		90,035		90,054		90,087		89,575
37	89,575		90,035		90,054		90,087		89,575
38	89,575		90,035		90,054		90,087		89,575
39	89,575		90,035		90,054		90,087		89,575
40	89,575		90,035		90,054		90,087		89,575

(Измененная редакция, Изм. № 2, Изм. № 3).

3. Размеры протягиваемого отверстия и усилие протягивания должны соответствовать указанным на черт. 2 и в табл. 3.



\*Размер для справок.

Черт. 2

Таблица 3

Размеры в мм

Обозначение протяжек	Номинальный диаметр отверстия		Длина протягивания $l_d$		Усилие протягивания $P, H$ (кгс) при переднем угле $\gamma$		
	После протя- гивания $d$	до протяги- вания $d_0$	Сталь и алюмини- евые сплавы	Чугун, бронза, латунь	20°	15°	10°
2400-0061	14,00	13,4	15—34	15—34	10000 (1020)	11200 (1140)	13420 (1365)
2400-0062							
2400-1001							
2400-1002							
2400-0063	13,76	13,1	Н11	26—44	10300 (1050)	11600 (1180)	13450 (1370)
2400-0064							
2400-0065							
2400-0066							
2400-0067	14,00	13,4	26—44	26—44	10300 (1050)	11600 (1180)	13450 (1370)
2400-0068							
2400-1003							
2400-1004							
2400-0069	13,76	13,1	Н11	26—44	10300 (1050)	11600 (1180)	13450 (1370)
2400-0070							
2400-0071							
2400-0072	13,76	13,1	Н11	26—44	10300 (1050)	11600 (1180)	13450 (1370)

## Размеры в мм

Обозначение протяжек	Номинальный диаметр отверстия		Длина протягивания $l_0$		Усилие протягивания $P, H$ (кгс) при переднем угле $\gamma$			
	После протя- гивания $d$	до протяги- вания $d_0$		Сталь и алюмини- евые сплавы	Чугун, бронза, латунь	20°	15°	10°
		Номинал.	Поло- донце- ка					
2400-0073	15,00	14,4	15—34	15—34	11000 (1120)	12300 (1250)	14400 (1470)	
2400-0074								
2400-1005								
2400-1006								
2400-0075								
2400-0076	14,76	14,1						
2400-0077								
2400-0078	15,00	14,4	22—53	22—53	9300 (950)	10600 (1080)	12850 (1310)	
2400-0079								
2400-0080								
2400-1007								
2400-1008								
2400-0081								
2400-0082								
2400-0083								
2400-0084								
2400-0085								
2400-0086	16,00	15,4	15—40	15—48	11300 (1150)	12700 (1300)	15300 (1560)	
2400-1009								
2400-1011								
2400-0087								
2400-0088	15,76	15,1						
2400-0089								
2400-0090								
2400-0091	16,00	15,4	22—63	22—75	15200 (1550)	17200 (1750)	20400 (2080)	
2400-0092								
2400-1012								
2400-1013								



Продолжение табл. 3

## Размеры в мм

Обозначение протяжек	Номинальный диаметр отверстия		Длина протягивания $l_{\theta}$		Усилие протягивания $P, N$ (кгс) при переднем угле $\gamma$			
	После протя- гивания $d$	до протяги- вания $d_0$		Сталь и алюмини- евые сплавы	Чугун, бронза, латунь	20°	15°	10°
		Номи- нал.	Полу- допус- ка					
2400-0093	16,00	15,4		22—63	22—75	15200 (1550)	17200 (1750)	20400 (2080)
2400-0094								
2400-0095	15,76	15,1						
2400-0096								
2400-0097	17,00	16,4		15—40	15—48	12050 (1230)	13550 (1380)	16250 (1655)
2400-0098								
2400-1014								
2400-1015								
2400-0099								
2400-0100								
2400-0101	16,76	16,1						
2400-0102								
2400-0103	17,00	16,4		22—63	22—75	16100 (1640)	18150 (1850)	21600 (2210)
2400-0104								
2400-1016								
2400-1017								
2400-0105								
2400-0106								
2400-0107	16,76	16,1						
2400-0108								
2400-0109	18,00	17,4		15—40	15—40	14350 (1460)	16100 (1640)	19050 (1940)
2400-0110								
2400-1018								
2400-1019								
2400-0111								
2400-0112								
2400-0113	17,76	17,1						
2400-0114								

## Размеры в мм

Обозначение протяжек	Номинальный диаметр отверстия		Длина протягивания $l_0$		Усилие протягивания $P, H$ (кгс) при первом угле $\gamma$			
	После протя- гивания $d$	до протяги- вания $d_0$			20°	15°	10°	
			Номинал.	Полу- допус- ка				Сталь и алюмини- евые сплавы
2400-0115	18,00	17,4		24—67	24—67	14950 (1520)	16900 (1720)	20100 (2050)
2400-0116								
2400-1021								
2400-1022								
2400-0117								
2400-0118	17,76	17,1						
2400-0119								
2400-0120								
2400-0127	19,00	18,1	H11	17—40	17—40	18150 (1850)	19950 (2040)	22900 (2340)
2400-0128								
2400-1023								
2400-1024								
2400-0129								
2400-0130								
2400-0131								
2400-0132	18,72	17,8						
2400-0133								
2400-0134	(19,00)	18,1		22—67	22—67	19500 (2000)	21900 (2240)	25600 (2610)
2400-1025								
2400-1026								
2400-0135	18,72	17,8						
2400-0136								
2400-0137								
2400-0138	(19,00)	18,1		50—85	50—100	19750 (2030)	22600 (2320)	27150 (2780)
2400-0139								
2400-0140								
2400-1027	(19,00)	18,1						
2400-1028								

Продолжение табл. 3

## Размеры в мм

Обозначение протяжек	Номинальный диаметр отверстия			Длина протягивания $l_0$		Усилие протягивания $P, H$ (кгс) при переднем угле $\gamma$		
	После протя- гивания $d$	до протяги- вания $d_0$		Сталь и алюмини- евые сплавы	Чугун, бронза, латунь	10°	15°	10°
		Номинал.	Полу- допус- ка					
2400-0141	19,00	18,1		50—85	50—100	19900 (2030)	22700 (2320)	27300 (2780)
2400-0142								
2400-0143	18,72	17,8						
2400-0144								
2400-0145								
2400-0146								
2400-1029	20,00	19,1		19—53	19—63	23000 (2340)	25600 (2600)	29000 (2950)
2400-1031								
2400-0147								
2400-0148								
2400-0149	19,72	18,8						
2400-0150								
2400-0151								
2400-0152								
2400-1032	20,00	19,1		30—90	30—100	21300 (2170)	24100 (2460)	28700 (2920)
2400-1033								
2400-0153								
2400-0154								
2400-0155	19,72	18,8						
2400-0156								
2400-0157								
2400-0158								
2400-1034	(21,00)	19,9		19—53	19—63	24100 (2460)	26500 (2700)	30500 (3100)
2400-1035								
2400-0159								
2400-0160								
2400-0161	20,72	19,6						
2400-0162								

## Размеры в мм

Обозначение протяжек	Номинальный диаметр отверстия		Длина протягивания $l_{\partial}$		Усилие протягивания $P, N$ (кгс) при перегибе угле $\gamma$		
	После протя- гивания $d$	до протяги- вания $d_0$	Сталь и алюмини- евые сплавы	Чугун, бронза, латунь	20°	15°	10°
2400-0163	(21,00)	19,9	40—90	40—100	24500 (2500)	27400 (2810)	32400 (3290)
2400-0164							
2400-1036							
2400-1037							
2400-0165							
2400-0166	20,72	19,6					
2400-0167							
2400-0168	22,00	20,9	19—53	19—63	25300 (2580)	27700 (2820)	32000 (3250)
2400-0169							
2400-0170							
2400-1038							
2400-1039							
2400-0171	21,72	20,6					
2400-0172							
2400-0173							
2400-0174							
2400-0175	22,00	20,9	40—85	40—100	29500 (3000)	32500 (3300)	37400 (3790)
2400-0176							
2400-1041							
2400-1042							
2400-0177							
2400-0178	21,72	20,6					
2400-0179							
2400-0180	24,00	22,9	21—53	21—68	37600 (3810)	41400 (4200)	46800 (4740)
2400-0181							
2400-0182							
2400-1043							
2400-1044							

Продолжение табл. 3

## Размеры в мм

Обозначение протяжек	Номинальный диаметр отверстия		Длина протягивания $l_d$		Усилие протягивания $P, H$ (кгс) при переднем угле $\gamma$			
	После протя- гивания $d$	до протяги- вания $d_0$		Сталь и алюмини- евые сплавы	Чугун, бронза, латунь	20°	15°	10°
		Номинал.	Полу- допус- ка					
2400-0183	24,00	22,9	21—53	21—63	37600 (3810)	41400 (4200)	46800 (4740)	
2400-0184	23,72	22,6						
2400-0185			24,00	22,9	40—75	40—110	37600 (3810)	41400 (4200)
2400-0186	23,72	22,6						
2400-0187			25,00	23,9	21—53	21—63	34900 (3540)	38700 (3920)
2400-0188	24,72	23,6						
2400-1045			25,00	23,9	40—110	40—135	40000 (4060)	44300 (4500)
2400-1046	24,72	23,6						
2400-0189			24,72	23,6	21—53	21—63	34900 (3540)	38700 (3920)
2400-0190	25,00	23,9						
2400-0191			24,72	23,6	40—110	40—135	40000 (4060)	44300 (4500)
2400-0192	24,72	23,6						
2400-0193			24,72	23,6	21—53	21—63	34900 (3540)	38700 (3920)
2400-0194	25,00	23,9						
2400-1047			24,72	23,6	40—110	40—135	40000 (4060)	44300 (4500)
2400-1048	24,72	23,6						
2400-0195			24,72	23,6	21—53	21—63	34900 (3540)	38700 (3920)
2400-0196	25,00	23,9						
2400-0197			24,72	23,6	40—110	40—135	40000 (4060)	44300 (4500)
2400-0198	24,72	23,6						
2400-0199			24,72	23,6	21—53	21—63	34900 (3540)	38700 (3920)
2400-0200	25,00	23,9						
2400-1049			24,72	23,6	40—110	40—135	40000 (4060)	44300 (4500)
2400-1051	24,72	23,6						
2400-0201			24,72	23,6	21—53	21—63	34900 (3540)	38700 (3920)
2400-0202	25,00	23,9						
2400-0203			24,72	23,6	40—110	40—135	40000 (4060)	44300 (4500)
2400-0204	24,72	23,6						

## Размеры в мм

Обозначение протяжек	Номинальный диаметр отверстия		Длина протягивания $l_0$		Усилие протягивания $P, H$ (кгс) при переднем угле $\gamma$		
	После протя- гивания $d$	до протяги- вания $d_0$	Сталь и алюмини- евые сплавы	Чугун, бронза, латунь	20°	15°	10°
2400-0205	26,00	24,9	21—53	21—63	36500 (3700)	40000 (4060)	45400 (4610)
2400-0206							
2400-1052							
2400-1053							
2400-0207							
2400-0208	25,72	24,6					
2400-0209							
2400-0210	26,00	24,9	40—110	40—135	41200 (4180)	46800 (4740)	52800 (5360)
2400-0211							
2400-0212							
2400-1054							
2400-1055							
2400-0213	25,72	24,6					
2400-0214							
2400-0215	(27,00)	25,9	21—46	21—63	37500 (3800)	40900 (4150)	46200 (4680)
2400-0216							
2400-0217							
2400-0218							
2400-1056							
2400-1057	26,72	25,6					
2400-0219							
2400-0200	(27,00)	25,9	40—120	40—135	52700 (5350)	58100 (5900)	66800 (6800)
2400-0221							
2400-0222							
2400-0223							
2400-0224							
2400-1058							
2400-1059							

Продолжение табл. 3

## Размеры в мм

Обозначение протяжек	Номинальный диаметр отверстия		Длина протягивания $l_0$		Усилие протягивания $P, H$ (кгс) при переднем угле $\gamma$		
	После протя- гивания $d$	до протяги- вания $d_0$	Сталь и алюмини- евые сплавы	Чугун, бронза, латунь	20°	15°	10°
2400-0225	(27,00)	25,9	40—120	40—135	52700 (5350)	58100 (5900)	66800 (6800)
2400-0226							
2400-0227	26,72	25,6	40—120	40—135	52700 (5350)	58100 (5900)	66800 (6800)
2400-0228							
2400-0229	28,00	26,9	40—120	40—135	52700 (5350)	58100 (5900)	66800 (6800)
2400-0230							
2400-1061	28,00	26,9	21—46	21—63	38800 (3940)	42400 (4300)	47800 (4850)
2400-1062							
2400-0231	27,72	26,6	21—46	21—63	38800 (3940)	42400 (4300)	47800 (4850)
2400-0232							
2400-0233	27,72	26,6	21—46	21—63	38800 (3940)	42400 (4300)	47800 (4850)
2400-0234							
2400-0235	28,00	26,9	40—120	40—135	58100 (5900)	64500 (6550)	73000 (7440)
2400-0236							
2400-1063	28,00	26,9	40—120	40—135	58100 (5900)	64500 (6550)	73000 (7440)
2400-1064							
2400-0237	27,72	26,6	40—120	40—135	58100 (5900)	64500 (6550)	73000 (7440)
2400-0238							
2400-0239	27,72	26,6	40—120	40—135	58100 (5900)	64500 (6550)	73000 (7440)
2400-0240							
2400-0241	30,0	28,9	21—46	21—63	41500 (4220)	45200 (4600)	51100 (5200)
2400-0242							
2400-1065	30,0	28,9	21—46	21—63	41500 (4220)	45200 (4600)	51100 (5200)
2400-1066							
2400-0243	29,72	28,6	21—46	21—63	41500 (4220)	45200 (4600)	51100 (5200)
2400-0244							
2400-0245	29,72	28,6	21—46	21—63	41500 (4220)	45200 (4600)	51100 (5200)
2400-0246							

## Размеры в мм

Обозначение протяжек	Номинальный диаметр отверстия		Длина протягивания $l_{\theta}$		Усилие протягивания $P$ , Н (кгс) при переднем угле $\gamma$											
	После протя- гивания $d$	до протяги- вания $d_0$	Сталь и алюмини- евые сплавы	Чугун, бронза, латунь	20°	15°	10°									
								Номи- н.	Поле допус- ка							
2400-0247	30,00	28,9	H11	40—95	40—135	55200 (5610)	61300 (6230)	68800 (7090)								
2400-0248																
2400-1067																
2400-1068																
2400-0249																
2400-0250	29,72	28,6														
2400-0251																
2400-0252	32,00	30,8	H12	21—46	21—63	56000 (5700)	60700 (6170)	68400 (6960)								
2400-0253																
2400-0254																
2400-1069																
2400-1071																
2400-0255																
2400-0256																
2400-0257									31,66	30,5						
2400-0258																
2400-0259									32,00	30,8	H12	40—105	40—135	67300 (6850)	73000 (7450)	83000 (8420)
2400-0260																
2400-1072																
2400-1073																
2400-0261																
2400-0262	31,66	30,5														
2400-0263																
2400-0264	34,00	32,8		21—46	21—63	59500 (6050)	64600 (6570)	72400 (7390)								
2400-0265																
2400-0266																
2400-1074	34,00	32,8		21—46	21—63	59500 (6050)	64600 (6570)	72400 (7390)								
2400-1075																



Продолжение табл. 3

Размеры в мм

Обозначение протяжек	Номинальный диаметр отверстия		Длина протягивания $l_0$		Усилие протягивания $P$ , Н (кгс) при переднем угле $\gamma$			
	После протя- гивания $d$	до протягива- ния $d_0$		Сталь и алюмини- евые сплавы	Чугун, бронза, латунь	20°	15°	10°
		Номи.	Пре- допус- ка					
2400-0267	34,00	32,8	21—46	21—63	59000 (6050)	64500 (6570)	72300 (7390)	
2400-0268								
2400-0269	33,66	32,5						
2400-0270								
2400-0271			40—115	40—135	80000 (8150)	87500 (8900)	98500 (10070)	
2400-0272								
2400-1076	34,00	32,8						
2400-1077								
2400-0273								
2400-0274								
2400-0275	33,66	32,5						
2400-0276								
2400-0277								
2400-0278								
2400-1078	(35,00)	33,8	21—46	21—63	51000 (6220)	66800 (6800)	75000 (7610)	
2400-1079								
2400-0279								
2400-0280								
2400-0281	34,66	33,5	40—115	40—135	82600 (8410)	90000 (9200)	101000 (10360)	
2400-0282								
2400-0283								
2400-0284								
2400-1081	(35,00)	33,8						
2400-1082								
2400-0285								
2400-0286								
2400-0287	34,66	33,5						
2400-0288								

## Размеры в мм

Обозначение протяжек	Номинальный диаметр отверстия		Длина протягивания $l_0$		Усилия протягивания $P$ , $H$ (кгс) при переднем угле $\gamma$		
	После протя- гивания $d$	до протяги- вания $d_0$	Сталь и алюмини- евые сплавы	Чугун, бронза, латунь	20°	15°	10°
2400-0289	36,00	34,8	21—46	21—63	63000 (6420)	68400 (6960)	77000 (7830)
2400-0290							
2400-1083							
2400-1084							
2400-0291							
2400-0292	35,66	34,5					
2400-0293							
2400-0294	36,00	34,8	40—115	40—145	84000 (8600)	92500 (9450)	104000 (10660)
2400-0295							
2400-0296							
2400-1085							
2400-1086							
2400-0297	35,66	34,5	H12				
2400-0298							
2400-0299							
2400-0300	37,00	35,8	21—46	21—63	65000 (6600)	70000 (7150)	78700 (8040)
2400-1087							
2400-1088							
2400-1089							
2400-1091							
2400-1092	37,00	35,8	40—100	40—145	81700 (8330)	88500 (9060)	100000 (10260)
2400-1093							
2400-1094							
2400-1095	38,00	36,8	21—46	21—63	66000 (6750)	72000 (7350)	81000 (8260)
2400-0301							
2400-0302							
2400-1096							
2400-1097							

Продолжение табл. 3

Размеры в мм

Обозначение протяжек	Номинальный диаметр отверстия		Длина протягивания $l_0$		Усилие протягивания $P$ , $H$ (кгс) при переднем угле $\gamma$		
	После протя- гивания $d$	до протяги- вания $d_0$	Сталь и алюмини- евые сплавы	Чугун, бронза, латунь	20°	15°	10°
2400-0303	38,00	36,8	21—46	21—63	66000 (6750)	72000 (7350)	81000 (8200)
2400-0304							
2400-0305	37,66	36,5					
2400-0306			40—100	40—145	84000 (8560)	90600 (9300)	103000 (10540)
2400-0307							
2400-0308							
2400-1098	38,00	36,8					
2400-1099							
2400-0309							
2400-0310			Н12	24—85	73200 (7500)	79000 (8100)	88500 (9080)
2400-0311	37,66	36,5					
2400-0312							
2400-0313							
2400-0314							
2400-1101	40,00	38,8					
2400-1102							
2400-0315							
2400-0316							
2400-0317	39,66	38,5					
2400-0318							
2400-0319			40—130	40—160	87000 (8900)	96000 (9800)	109000 (11160)
2400-0320							
2400-1103	40,00	38,8					
2400-1104							
2400-0321							
2400-0322							
2400-0323	39,66	38,5					
2400-0324							

## Размеры в мм

Обозначение протяжек	Номинальный диаметр отверстия		Длина протягивания $l_0$		Усилие протягивания $P$ , $H$ (кгс) при переднем угле $\gamma$		
	После протягивания $d$	до протягивания $d_0$	Сталь и алюминиевые сплавы	Чугун, бронза, латунь	20°	15°	10°
2400-0325	42,00	40,7	24—58	24—85	70000 (7150)	75800 (7750)	85000 (8731)
2400-0326							
2400-1105							
2400-1106							
2400-0327							
2400-0328	41,66	40,4					
2400-0329							
2400-0330	42,00	40,7	40—118	40—160	108000 (11000)	116000 (11820)	131000 (13370)
2400-0331							
2400-0332							
2400-1107							
2400-1108							
2400-0333							
<del>2400-0334</del>							
2400-0335							
2400-0336							
2400-0337							
2400-0338	45,00	43,7	24—58	24—85	75000 (7670)	82000 (8340)	88000 (9000)
2400-1109							
2400-1111							
2400-0339							
2400-0340							
2400-0341	44,66	43,4					
2400-0342							
2400-0343							
2400-0344	45,00	43,70	40—118	40—160	115000 (11700)	124500 (12700)	140000 (14260)
2400-1112							
2400-1113							

Продолжение табл. 3

## Размеры в мм

Обозначение протяжек	Номинальный диаметр отверстия		Длина протягивания $l_d$		Усилие протягивания $P$ , Н (кгс) при переднем угле $\gamma$		
	После протя- гивания $d$	до протяги- вания $d_0$	Сталь и алюмини- евые сплавы	Чугун, бронза, латунь	20°	15°	10°
2400-0345	45,00	43,7	40—118	40—160	115000 (11700)	124500 (12700)	140000 (14260)
2400-0346							
2400-0347	44,66	43,4	24—58	24—85	78000 (7950)	85000 (8660)	96000 (9770)
2400-0348							
2400-1114			40—118	40—160	119000 (12120)	130000 (13200)	145600 (14800)
2400-1115	(47,00)	45,7					
2400-1116			24—58	24—85	79400 (8100)	87000 (8850)	98000 (9980)
2400-1117							
2400-1118			40—118	40—160	121500 (12400)	131300 (13400)	148000 (15050)
2400-1119	47,00	45,7					
2400-1121			40—118	40—160	121500 (12400)	131300 (13400)	148000 (15050)
2400-1122							
2400-0349			24—58	24—85	79400 (8100)	87000 (8850)	98000 (9980)
2400-0350							
2400-1123	48,00	46,7	40—118	40—160	121500 (12400)	131300 (13400)	148000 (15050)
2400-1124							
2400-0351			40—118	40—160	121500 (12400)	131300 (13400)	148000 (15050)
2400-0352							
2400-0353	47,66	46,4	40—118	40—160	121500 (12400)	131300 (13400)	148000 (15050)
2400-0354							
2400-0355			40—118	40—160	121500 (12400)	131300 (13400)	148000 (15050)
2400-0356							
2400-1125	48,00	46,7	40—118	40—160	121500 (12400)	131300 (13400)	148000 (15050)
2400-1126							
2400-0357			40—118	40—160	121500 (12400)	131300 (13400)	148000 (15050)
2400-0358							
2400-0359	47,66	46,4	40—118	40—160	121500 (12400)	131300 (13400)	148000 (15050)
2400-0360							

## Размеры в мм

Обозначение протяжек	Номинальный диаметр отверстия		Длина протягивания $l_d$		Усилие протягивания $P$ , Н (кгс) при переднем угле $\gamma$									
	После протя- гивания $d$	до протяги- вания $d_0$		Сталь и алюмини- евые сплавы	Чугун, бронза, латунь	20°	15°	10°						
		Номинал.	Полу- допус- ка											
2400-0361	50,00	48,7	Н12	24—58	24—85	83000 (8450)	90600 (9220)	102000 (10400)						
2400-0362														
2400-1127														
2400-1128														
2400-0363														
2400-0364	49,66	48,4		40—118	40—160	127000 (12950)	138500 (14100)	155500 (15780)						
2400-0365														
2400-0366	50,00	48,7		24—58	24—85	95000 (9700)	103000 (10500)	115500 (11800)						
2400-0367														
2400-0368														
2400-1129														
2400-1131														
2400-0369														
2400-0370														
2400-0371									49,66	48,4	40—118	40—160	132300 (13500)	144400 (14700)
2400-0372														
2400-0373			52,00						50,6	24—58	24—85	95000 (9700)	103000 (10500)	115500 (11800)
2400-0374														
2400-1132														
2400-1133														
2400-0375														
2400-0376	51,60	50,2	40—118	40—160	132300 (13500)	144400 (14700)	162000 (16500)							
2400-0377														
2400-0378														
2400-0379	52,00	50,6	40—118	40—160	132300 (13500)	144400 (14700)	162000 (16500)							
2400-0380														
2400-1134														
2400-1135														

Продолжение табл. 3

## Размеры в мм

Обозначение протяжки	Номинальный диаметр отверстия		Длина протягивания $l_0$		Усилие протягивания $P$ , Н (кгс) при переднем угле $\gamma$		
	После протягивания $d$	до протягивания $d_0$	Сталь и алюмини- евые сплавы	Чугун, бронза, латунь	20°	15°	10°
		Номен.					
2400-0381	52,00	50,6	40—118	40—160	132300 (13500)	144000 (14700)	162000 (16500)
2400-0382							
2400-0383	51,60	50,2					
2400-0384							
2400-1136	53,00	51,6	24—58	24—85	97000 (9900)	105000 (10700)	117500 (12020)
2400-1137							
2400-1138							
2400-1139							
2400-1141							
2400-1142							
2400-1143	52,60	51,2					
2400-1144							
2400-1145	53,00	51,6	40—118	40—160	135000 (13750)	147000 (15000)	164000 (16760)
2400-1146							
2400-1147							
2400-1148							
2400-1149							
2400-1151							
2400-1152	52,60	51,2					
2400-1153							
2400-0385	55,00	53,6	24—58	24—85	101000 (10300)	109000 (11140)	122000 (12480)
2400-0386							
2400-1154							
2400-1155							
2400-0387							
2400-0388							
2400-0389	54,60	53,2					
2400-0390							

## Размеры в мм

Обозначение протяжек	Номинальный диаметр отверстия		Длина протягивания $l_d$		Усилие протягивания $P$ , Н (кгс) при переднем угле $\gamma$			
	После протягивания $d$	до протягивания $d_0$	Поле допуска	Сталь и алюминиевые сплавы	Чугун, бронза, латунь	20°	15°	10°
2400-0391	55,0	53,6		40-118	40-160	140000 (14240)	152000 (15500)	172000 (17500)
2400-0392								
2400-1156								
2400-1157								
2400-0393								
2400-0394	51,6	53,2						
2400-0395								
2400-0396	56,0	54,6	<b>H12</b>	24-58	24	102500 (10450)	111000 (11350)	125000 (12700)
2400-1158								
2400-1159								
<del>2400-1161</del>								
2400-1162								
2400-1163	55,6	51,2						
2400-1164								
2400-1165	56,0	54,6		40-118	40-160	142500 (14500)	155000 (15800)	173500 (17650)
2400-1166								
2400-1167								
2400-1168								
2400-1169								
2400-1171	55,6	51,2						
2400-1172								
2400-1173	(58,0)	56,6		24-58	21-85	106000 (10800)	115500 (11750)	129000 (13160)
2400-1174								
2400-1175								
2400-0397								
2400-0398								
2400-1176								
2400-1177								



Продолжение табл. 3

## Размеры в мм

Обозначение протяжек	Номинальный диаметр отверстия		Длина протягивания $l_0$		Усилие протягивания $P, N$ (кгс) при переднем угле $\gamma$		
	После протягивания $d$	до протягивания $d_0$	Сталь и алюмини- евые сплавы	Чугун, бронза, латунь	20°	15°	10°
2400-0399	(58,0)	56,6	24—58	24—85	106000 (10800)	115500 (11750)	129000 (13160)
2400-0400							
2400-0401	57,6	56,2					
2400-0402							
2400-0403							
2400-0404							
2400-1178	(58,0)	56,6	40—118	40—160	147000 (15000)	160000 (16340)	180000 (18380)
2400-1179							
2400-0405							
2400-0406							
2400-0407	57,6	56,2					
2400-0408							
2400-0409							
2400-0410							
2400-1181	60,0	58,6	24—58	24—85	110000 (11200)	119000 (12150)	133900 (13610)
2400-1182							
2400-0411							
2400-0412							
2400-0413	59,6	58,2					
2400-0414							
2400-0415							
2400-0416							
2400-1183	60,0	58,6	40—125	40—170	152500 (15550)	166000 (16900)	187000 (19000)
2400-1184							
2400-0417							
2400-0418							
2400-0419	59,6	58,2					
2400-0420							

## Размеры в мм

Обозначение протяжек	Номинальный диаметр отверстия		Длина протягивания $l_0$		Усилие протягивания $P$ , Н (кгс) при переднем угле $\gamma$											
	После протягивания $d$	до протягивания $d_0$		Сталь и алюми- ниевые сплавы	Чугун, бронза, латунь	20°	15°	10°								
		Номинал.	Поле допуска													
2400-0421	63,0	61,6	H12	24—58	24—85	115000 (11760)	125000 (12750)	140000 (14290)								
2400-0422																
2400-1185																
2400-1186																
2400-0423																
2400-0424	62,6	61,2	H12	40—125	40—170	161500 (16400)	172000 (17500)	196000 (20000)								
2400-0425																
2400-0426	63,0	61,6	H12	40—125	40—170	161500 (16400)	172000 (17500)	196000 (20000)								
2400-0427																
2400-0428																
2400-1187																
2400-1188																
2400-0429																
2400-0430																
2400-0431									62,6	61,2	H12	24—58	24—85	118800 (12100)	129000 (13180)	145000 (14750)
2400-0432																
2400-0433									65,0	63,6	H12	24—58	24—85	118800 (12100)	129000 (13180)	145000 (14750)
2400-0434																
2400-1189																
2400-1191	64,6	63,2	H12	40—130	40—185	186500 (19000)	197500 (20100)	226000 (23100)								
2400-0435																
2400-0436	65,0	63,6	H12	40—130	40—185	186500 (19000)	197500 (20100)	226000 (23100)								
2400-0437																
2400-0438																
2400-0439																
2400-0440	65,0	63,6	H12	40—130	40—185	186500 (19000)	197500 (20100)	226000 (23100)								
2400-1192																
2400-1193																

Продолжение табл. 3

## Размеры в мм

Обозначение протяжек	Номинальный диаметр отверстия			Длина протягивания $l_d$		Усилие протягивания $P$ , $H$ (кгс) при переднем угле $\gamma$		
	После протягивания $d$	до протягивания $d_0$		Сталь и алюминиевые сплавы	Чугун, бронза, латунь	20°	15°	10°
		Номинал.	Поле допуска					
2400-0441	65,0	63,6		40—130	40—185	186500 (19000)	197000 (20100)	227000 (23100)
2400-0442								
2400-0443								
2400-0444	64,6	63,2						
2400-0445								
2400-0446								
2400-1194	70,0	68,6		26—63	26—95	128500 (13100)	139000 (14200)	156000 (15880)
2400-1195								
2400-0447								
2400-0448	69,6	68,2						
2400-0449								
2400-0450								
2400-0451	70,0	68,6	H12	42—170	42—215	214000 (21800)	231000 (23600)	260000 (26470)
2400-0452								
2400-1196								
2400-1197	69,6	68,2						
2400-0453								
2400-0454								
2400-0455	71,0	69,6		26—63	26—95	131000 (13350)	141500 (14400)	158000 (16120)
2400-0466								
2400-1198								
2400-1199	70,6	69,2						
2400-1201								
2400-1202								
2400-1203	70,6	69,2						
2400-1204								
2400-1205								
2400-1206								

## Размеры в мм

Обозначение протяжек	Номинальный диаметр отверстия		Длина протягивания $l_d$		Усилие протягивания $P$ , Н (кгс) при переднем угле $\gamma$			
	после протягивания $d$	до протягивания $d_0$		Сталь и алюми- ниевые сплавы	Чугун, бронза, латунь	20°	15°	10°
		Номинал.	Поле допуска					
2400-1207	71,0	69,6	H12	42—170	42—215	217000 (22100)	236000 (24000)	263000 (26860)
2400-1208								
2400-1209								
2400-1211								
2400-1212								
2400-1213	70,6	69,2	H12	26—63	26—95	137000 (14050)	149000 (15200)	167000 (17020)
2400-1214								
2400-1215	75,0	73,5	H12	42—150	42—215	224000 (22900)	244000 (24900)	274000 (27870)
2400-0457								
2400-0458								
2400-1216								
2400-1217								
2400-0459								
2400-0460								
2400-0461								
2400-0462								
2400-0463								
2400-0464								
2400-1218	74,6	73,1	H12	26—63	26—95	148000 (15100)	159000 (16200)	178000 (18160)
2400-1219								
2400-0465								
2400-0466								
2400-0467								
2400-0468	80,0	78,5	H12	26—63	26—95	148000 (15100)	159000 (16200)	178000 (18160)
2400-0469								
2400-0470	80,0	78,5	H12	26—63	26—95	148000 (15100)	159000 (16200)	178000 (18160)
2400-1221								
2400-1222	80,0	78,5	H12	26—63	26—95	148000 (15100)	159000 (16200)	178000 (18160)
2400-1222								

Продолжение табл. 3

Размеры в мм

Обозначение протяжек	Номинальный диаметр отверстия		Диаметр протягивания $l_d$		Усилие протягивания $P$ , Н (кгс) при переднем угле $\gamma$			
	после протягивания $d$	до протягивания $D_0$		Сталь и алюминиевые сплавы	Чугун, бронза, латунь	20°	15°	10°
		Номинал.	Поле допуска					
2400-0471	80,00	78,5		26—63	26—95	148000 (15100)	159000 (16200)	178000 (18160)
2400-0472								
2400-0473	79,60	78,1						
2400-0474								
2400-0475	80,00	78,5		42—160	42—215	246000 (25000)	265000 (27000)	297000 (30260)
2400-0476								
2400-1223	80,00	78,5		42—160	42—215	246000 (25000)	265000 (27000)	297000 (30260)
2400-1224								
2400-0477	79,60	78,1						
2400-0478								
2400-0479	79,60	78,1						
2400-0480								
2400-0481	85,00	83,5		30—90	30—125	196500 (20000)	214000 (21800)	240000 (24570)
2400-0482								
2400-1225	85,00	83,5		30—90	30—125	196500 (20000)	214000 (21800)	240000 (24570)
2400-1226								
2400-0483	84,54	83,0						
2400-0484								
2400-0485	84,54	83,0						
2400-0486								
2400-0487	85,00	83,5		42—190	42—230	274000 (28000)	296000 (30100)	333000 (34000)
2400-0488								
2400-1227	85,00	83,5		42—190	42—230	274000 (28000)	296000 (30100)	333000 (34000)
2400-1228								
2400-0489	84,54	83,0						
2400-0490								
2400-0491	84,54	83,0						
2400-0492								

Обозначение протяжек	Номинальный диаметр отверстия		Длина протягивания $l_0$		Усилие протягивания $P$ , Н (кгс) при переднем угле $\gamma$		
	После протягивания $d$	до протягивания $d_0$	-Сталь и алюминиевые сплавы	Чугун, бронза, латунь	20°	15°	10°
2400-0493	90,00	88,5	40—120	40—175	240900 (24600)	259000 (26400)	290200 (29730)
2400-0494							
2400-1229							
2400-1231							
2400-0495							
2400-0496							
2400-0497		88,00					
2400-0498							
2400-0499							
2400-0500							
2400-1232							
2400-1233	90,00	88,5	45—220	45—250	288000 (29400)	313000 (31900)	350800 (35880)
2400-0501							
2400-0502							
2400-0503							
2400-0504							

Примечание. Размеры, заключенные в скобки, по возможности не применять.

4. Наибольшая расчетная сила протягивания  $P$  указана для обработки деталей из стали I—V групп обрабатываемости (по приложению 3). Для определения усилия протягивания для закаленных сталей и других материалов величину  $P$  следует умножить на коэффициент  $K$ , указанный в табл. 4.

Таблица 4

Обрабатываемый материал	Твердость HB	$K$
Стали I—V групп обрабатываемости в закаленном состоянии	<285	1,2
	285...336	1,3
	336...375	1,4
Инструментальные легированные, быстрорежущие стали и сталь марки ШХ15	204...229	1,4
	<229	0,5
Чугуны VI и VII групп обрабатываемости	≥229	0,7
	<110	0,4
Бронзы, латуни VIII и IX групп обрабатываемости	<100	0,4

3, 4. (Измененная редакция, Изм. № 1).

5. Центровые отверстия — по ГОСТ 14034—74.

6. Хвостовики протяжек типа 2 исполнения 1 или 3 — по ГОСТ 4044—70.

(Измененная редакция, Изм. № 3).

7. Неуказанные предельные отклонения размеров: валов —  $h14$ ; остальных  $\pm \frac{IT14}{2}$ .

(Измененная редакция, Изм. № 1).

8. Группы заточки, форма передней грани зубьев протяжек указаны в приложении 1.

9. Форма и размеры профиля зубьев протяжек указаны в приложении 2 (рекомендуемом).

10. Задний угол зубьев протяжек должен быть:

черновых и переходных	3°;
чистовых	2°;
калибрующих	1°.

11. Выкружки на переходных и чистовых зубьях следует располагать в шахматном порядке друг к другу и к первому зубу последней черновой секции.

12. По заказу потребителя допускается изготавливать протяжки с узкими стружкоразделительными канавками на чистовых зубьях.

13. По заказу потребителя допускается изменять общую длину протяжки за счет изменения длины до первого зуба  $l_1$  и за счет изменения длины заднего хвостовика для протяжек исполнения 2.

14. Группы обрабатываемости протягиваемых материалов указаны в приложении 3 (справочном).

15. Для протягивания отверстий в деталях из стали V группы обрабатываемости протяжки с подачей более 0,05 мм на сторону применять не рекомендуется.

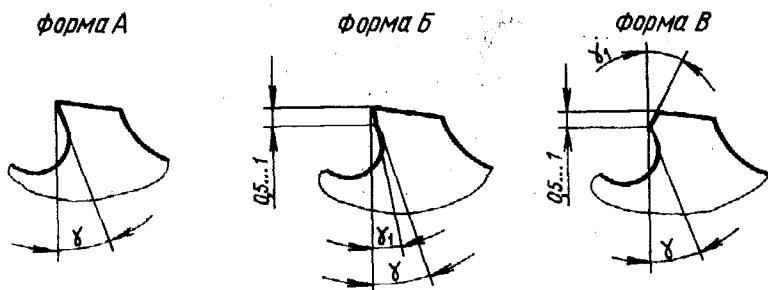
16. Показатели надежности протяжек из стали марки P18 и стали марки P6M5 указаны в справочном приложении 4.

17. Типовой чертеж протяжки указан в справочном приложении 5.

18. Остальные технические требования — по ГОСТ 9126—76.

## ГРУППЫ ЗАТОЧКИ И ФОРМА ПЕРЕДНЕЙ ГРАНИ ЗУБЬЕВ ПРОТЯЖЕК

1. Группы заточки, форма передней грани и величина переднего угла черновых, переходных, чистовых и калибрующих зубьев протяжек должны соответствовать указанным на чертеже и в таблице.



Группа заточки	Передний угол					Рекомендуемые материалы по группам обрабатываемости
	черновых и переходных зубьев		чистовых и калибрующих зубьев			
	форма	$\gamma$	форма	$\gamma$	$\gamma_1$	
I	А	20°*	А	20°*	—	Стали I групп обрабатываемости, алюминиевые сплавы X групп обрабатываемости
II		15°*		18°*	—	Стали II и III групп обрабатываемости
III		10°		10°	—	Стали IV и V групп обрабатываемости
IV		10°	Б	10°	0-5°	Чугун ковкий VI и VII групп обрабатываемости
V		10°	В	10°	0-5°	Чугун серый VI и VII групп обрабатываемости, бронза, латунь VIII и IX групп обрабатываемости

\* Для протяжек диаметром до 20 мм допускается передний угол  $\gamma=10^\circ$ .

2. Группы обрабатываемости материалов указаны в справочном приложении 3.

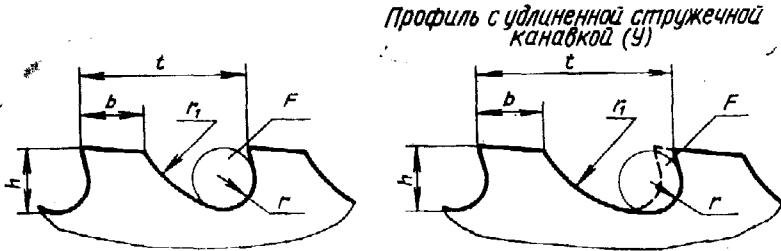
(Измененная редакция, Изм. № 1).



ПРИЛОЖЕНИЕ 2  
Рекомендуемое

ФОРМА И РАЗМЕРЫ ПРОФИЛЯ ЗУБЬЕВ ПРОТЯЖЕК

1. Форма и размеры профиля зубьев протяжек указаны на черт. 1 и в табл. 1.



Черт. 1

Таблица 1

Размеры в мм

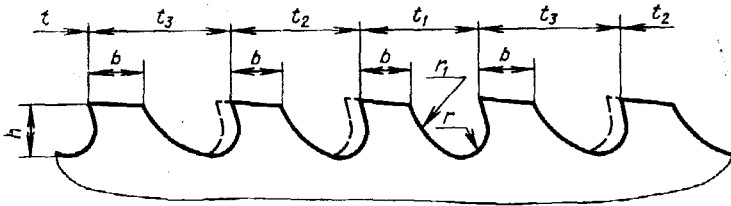
Номер профиля	t	h	r	b	r <sub>1</sub>	Активная площадь F, мм <sup>2</sup>	Номер профиля	h	r	b	r <sub>1</sub>	Активная площадь F, мм <sup>2</sup>	
1	4,0	1,6	0,8	1,5	2,5	1,77	2У	1,8	0,9	2,7	2,8	2,54	
2		1,8	0,9	1,2	2,8	2,54							
1	4,5	1,6	0,8	2,0	2,5	1,77	3	6,0	2,0	1,0	3,0	3,0	3,14
2		1,8	0,9	1,7	2,8	2,54							
3	5,0	2,0	1,0	1,5	3,0	3,14	4У	7,0	2,5	1,3	3,0	4,0	4,90
1У		1,6	0,8	2,2	2,5	1,77							
2	5,5	1,8	0,9	2,2	2,8	2,54	5	8,0	3,0	1,5	2,3	5,0	7,10
3		2,0	1,0	2,0	3,0	3,14							
1У	5,5	1,6	0,8	2,5	2,5	1,77	4	3,0	1,3	4,0	4,0	4,90	
2		1,8	0,9	2,7	2,8	2,54							
3	5,5	2,0	1,0	2,5	3,0	3,14	5	8,0	3,0	1,5	3,3	5,0	7,10
2		1,8	0,9	2,7	2,8	2,54							
3	5,5	2,0	1,0	2,5	3,0	3,14	6	8,0	3,6	1,8	2,5	5,5	9,60
2		1,8	0,9	2,7	2,8	2,54							

## Размеры в мм

Номер профиля	t	h	r	b	r <sub>1</sub>	Активная площадь F, мм <sup>2</sup>	Номер профиля	t	h	r	b	r <sub>1</sub>	Активная площадь F, мм <sup>2</sup>
4У	9	2,5	1,3	4,0	4,0	4,9	10У	19	6	3,0	8,5	10	28,3
5		3,0	1,5	4,3	5,0	7,1	11		7	3,5	8,0	11	38,5
6		3,6	1,8	3,5	5,5	6,6	12		8	4,0	7,0	12	50,3
5У	10	3,0	1,5	4,3	5,0	7,1	11	20	7	3,5	9,0	11	38,5
6		3,6	1,8	4,5	5,5	9,6	12		8	4,0	8,0	12	50,3
7		4,0	2,0	3,5	6,0	12,6	13		9	4,5	6,0	14	63,6
6У	11	3,6	1,8	4,5	5,5	9,6	11У	21	7	3,5	9,0	11	38,5
7		4,0	2,0		6,0	12,6	12		8	4,0	9,0	12	50,3
8		4,5	2,3	4,0	7,0	15,9	13		9	4,5	7,0	14	63,6
7	12	4,0	2,0	5,5	6,0	12,6	11У	22	7	3,5	9,0	11	38,5
8		4,5	2,3	5,0	7,0	15,9	12У		8	4,0	9,0	12	50,3
9		5,0	2,5	4,0	8,0	19,6	13		9	4,5	8,0	14	63,6
7У	13	4,0	2,0	5,5	6,0	12,6	12У	24	8	4,0	9,0	12	50,3
8		4,5	2,3	6,0	7,0	15,9	13		9	4,5	10,0	14	63,6
9		5,0	2,5	5,0	8,0	19,6	14		10	5,0	8,5	16	78,5
8У	14	4,5	2,3	6,0	7,0	15,9	12У	25	8	4,0	10,0	12	50,3
9		5,0	2,5		8,0	19,6	13У		9	4,5	10,0	14	63,6
10		6,0	3,0	4,5	10,0	28,3	14		10	5,0	9,5	16	78,5
8У	15	4,5	2,3	6,0	7,0	15,9	12У	26	8	4,0	10,5	12	50,3
9		5,0	2,5	7,0	8,0	19,6	13У		9	4,5	10,0	14	63,6
10		6,0	3,0	5,5	10,0	28,3	14		10	5,0	10,5	16	78,5
9У	16	5,0	2,5	7,0	8,0	19,6	13У	28	9	4,5	10,5	14	63,6
10		6,0	3,0	6,5	10,0	28,3	14У		10	5,0	10,5	16	78,5
11		7,0	3,5	5,0	11,0	38,5	15		12	6,0	9,5	20	113,1
9У	17	5,0	2,5	7,0	8,0	19,6	13У	30	9	4,5	12	14	63,6
10		6,0	3,0	7,5	10,0	28,3	14У		10	5,0		16	78,5
11		7,0	3,5	6,0	11,0	38,5	15		12	6,0	11,5	20	113,1
10	18	6,0	3,0	8,5	10,0	28,3	13У	32	9	4,5	14	14	63,6
11		7,0	3,5	7,0	11,0	38,5	14У		10	5,0		12,0	16
12		8,0	4,0	6,0	12,0	50,3	15У		12	6,0	20	113,1	

Примечание. Удлиненная форма профиля У выполняется тем же резцом при его продольном перемещении.

2. Шаги чистовых и калибрующих зубьев ( $t_1$ ;  $t_2$ ;  $t_3$ ) неравномерные и устанавливаются в соответствие с черт. 2 и табл. 2.



Черт. 2

Таблица 2

мм

$t$	$t_3$	$t_2$	$t_1$	$t$	$t_3$	$t_2$	$t_1$
4,0	—	—	4,0	16			11
4,5	—	—	4,0	17			12
5,0	—	—	4,0	18			13
5,5			4,0	19			14
6,0	$t_1+1$	$t_1+0,5$	4,5	20	$t_1+2$	$t_1+1$	15
7,0			5,0	21			16
8,0			5,5	22			17
9,0			6,0	24			18
10,0			7,0	25			19
11,0			8,0	26			20
12,0	$t_1+2$	$t_1+1$	8,0	28			21
13,0			9,0	30			22
14,0			10,0	32	$t_1+4$	$t_1+2$	23
15,0			11,0				24

Примечание. Размеры профиля чистовых и калибрующих зубьев  $h$ ;  $b$ ;  $r$ ;  $r_1$  устанавливаются в зависимости от шага  $t_1$  для всех трех шагов одинаковые. Форма профиля зубьев протяжек для шагов  $t_2$  и  $t_3$  удлиненная.

(Измененная редакция, Изм. № 1).

## ГРУППЫ ОБРАБАТЫВАЕМОСТИ ПРОТЯГИВАЕМЫХ МАТЕРИАЛОВ

1. Группы обрабатываемости сталей указаны в табл. 1.

Материал	Группы обрабатываемости					Твердость НВ
	I	II	III	IV	V	
A12, A20, A30 по ГОСТ 1414—75	<229	—	—	—	—	—
10, 15, 20, 25 по ГОСТ 1050—74	<229	—	—	—	—	—
30, 35, 40, 45, 50 по ГОСТ 1050—74	<255	255...285	285...321	321...364	—	—
65, 70, 80 по ГОСТ 14959—79	<229	229...255	255...285	285...321	321...364	—
15Г, 20Г, 30Г по ГОСТ 4543—71	<241	241...269	269...302	—	—	—
40Г, 45Г, 50Г, 55Г, 45Г2, 50Г2 по ГОСТ 4543—71	<229	229...255	255...285	285...321	321...364	—
60Г, 65Г, 70Г по ГОСТ 14959—79	—	<241	241...269	269...321	321...364	—
15Х, 15ХА, 20Х, 30Х по ГОСТ 4543—71	<255	255...302	—	—	—	—
35Х, 30ХРА, 38ХА, 40Х, 45Х, 50Х по ГОСТ 4543—71	<229	229...269	269...302	302...340	340...364	—
33ХС, 38ХС, 40ХС по ГОСТ 4543—71	—	<229	229...269	269...302	302...340	—

Продолжение табл. 1

Материал	Группы обрабатываемости				
	I	II	III	IV	V
	Твердость НВ				
18ХГ, 20ХГР, 40ХГТР по ГОСТ 4543—71	<229	229...269	269...321	321...340	340...364
12ХН2, 12ХН3А, 20ХН4А, 20ХН, 20ХНР, 20ХН3А, 20Х2Н4А, 30ХН3А, 40ХН, 45ХН, 50ХН по ГОСТ 4543—71	<241	241...269	269...302	302...321	321...364
15ХФ по ГОСТ 4543—71	<229	229...269	269...302	302...321	321...364
40ХФА по ГОСТ 4543—71	—	<255	255...285	285...321	321...340
15ХМ по ГОСТ 4543—71	<229	229...269	269...302	302...340	—
30ХМА, 35ХМ по ГОСТ 4543—71	—	<229	229...269	269...321	321...340
20ХГНР, 38ХГН по ГОСТ 4543—71	<241	241...269	269...302	302...321	321...364
	<229	229...255	255...285	285...302	302...321
20ХГСА, 25ХГСА, 30ХГС, 35ХГС по ГОСТ 4543—71	—	<229	229...269	269...321	321...340
20ХН4ФА по ГОСТ 4543—71	—	—	<255	255...285	285...321
25Х2Н4МА, 18Х2Н4МА по ГОСТ 4543—71	—	—	<255	255...285	285...321
40Х2Н2МА, 38Х2Н2МА по ГОСТ 4543—71	—	<229	229...269	269...302	302...340

Продолжение табл. 1

Материал	Группы обрабатываемости				
	I	II	III	IV	V
Марка	Твердость HB				
14X2H3MA, 20XH2M по ГОСТ 4543—71	—	—	≤255	255...269	269...321
40XH2MA по ГОСТ 4543—71	—	—	≤269	269...321	321...340
38X2MЮA, 38X2Ю по ГОСТ 4543—71	—	—	≤269	269...302	302...340
18XГТ по ГОСТ 4543—71	≤255	255...302	302...321	—	—
30XГТ, 35XГФ, 40XГТР по ГОСТ 4543—71	≤229	229...269	269...302	302...321	321...340
15XГН2ТА по ГОСТ 4543—71	≤229	229...269	269...302	302...321	—
ШХ15 по ГОСТ 801—78	—	—	—	≤229	—
Р9, Р18 по ГОСТ 19265—73	—	—	—	—	207...255

2. Группы обрабатываемости чугуна, сплавов и цветных металлов указаны в табл. 2.

Таблица 2

Наименование	Марка	Группы обрабатываемости					
		VI	VII	VIII	IX	X	Твердость HB
Чугун серый	СЧ15, СЧ18, СЧ21—40, СЧ24, СЧ40 по ГОСТ 1412—79	<197	197...269	—	—	—	
Чугун ковкий (ферритный)	КЧ30—6, КЧ33—8, КЧ35—10, КЧ37—12 по ГОСТ 1215—79	<163	—	—	—	—	—
Чугун ковкий (со структурой зернистого перлита)	КЧ45—7 по ГОСТ 1215—79	<217	—	—	—	—	—
Чугун ковкий	КЧ50—5, КЧ55—4 по ГОСТ 1215—79	—	179...269	—	—	—	—
Чугун серый антифрикционный	АЧС-1, АЧС-2, АЧС-3 по ГОСТ 1585—79	160...229	—	—	—	—	—
Чугун ковкий антифрикционный	АЧК-1, АЧК-2 по ГОСТ 1585—79	167...217	—	—	—	—	—

Продолжение табл. 2

Наименование	Материал	Группы обрабатываемости					
		VI	VII	VIII	IX	X	
Бронзы безоловянные	Бр А5, Бр А7, Бр АЖ9—4, Бр АЖМЦ—10—3—1,5, Бр КМЦ3—1, Бр КН1—3 по ГОСТ 18175—78, Бр А9ЖЗЛ, Бр А10Ж4Н4Л по ГОСТ 493—79	—	—	65...140	140...200	—	—
	Бр О5Ц5С5, Бр О3Ц12С5, Бр О3Ц7С5Н1 по ГОСТ 613—79; Бр ОЦС4—4—2,5 по ГОСТ 5017—74	—	—	<70	—	—	—
Бронзы оловянные	Бр ОФ6,5—0,15, Бр ОФ4—0,25 по ГОСТ 5017—74	—	—	<130	130...200	—	
	ЛЦ16К4, ЛЦ40С, ЛЦ38Мц2С2 по ГОСТ 17711—80 ЛМ3, ЛМ8, ЛМ70, ЛМ77—2 ЛМц58—2, ЛМЦА57—3—1, ЛМ62—1, ЛМС9—1, ЛМЖ60—1—1 по ГОСТ 15527—70	—	—	—	<160	—	



Продолжение табл. 2

Наименование	Материал	Группы обрабатываемости					Твердость HB
		VI	VII	VIII	IX	X	
Алюминиевые сплавы	<p>АЛ1, АЛ2, АЛ3, АЛ4, АЛ5, АЛ6,  АЛ7, АЛ8, АЛ9, АЛ10В, АЛ11,  АЛ13, АЛ14В, АЛ15В, АЛ16В,  АЛ17В, АЛ18В по ГОСТ 2685—65;  Д1, Д16, АВ, АД, АД1, АМц, В95,  АК4, АК6, АК8 по ГОСТ 4784—74</p>	—	—	—	—	—	50...100

(Измененная редакция, Изм. № 1).

Показатели надежности протяжек по ГОСТ 13377—75, и режимы протягивания при обработке деталей из стали I, II, III групп обрабатываемости, чугуна VI, VII групп обрабатываемости не должны быть менее приведенных в таблице.

Группа обрабатываемости	Класс шероховатости обработанной поверхности по ГОСТ 2789—73	Скорость протягивания, м/мин	Тип инструментального производства					
			Крупносерийное		Серийное		Мелкосерийное и единичное	
			Девяностопятипроцентная $T_{95}$ и медианная $T_{50}$ наработки протяжки, метры протянутой поверхности					
			$T_{95}$	$T_{50}$	$T_{95}$	$T_{50}$	$T_{95}$	$T_{50}$
I	7	6	69	79	59	78	54	76
	6	8	59	68	50	66	44	66
II	7	6	56	65	48	64	42	60
	6	7	52	60	44	59	40	58
III	7	5	50	59	43	58	38	56
	6	6	46	54	39	54	36	50
VI	7	7	76	86	64	82	56	78
	6	9	68	77	56	72	50	69
VII	7	5	61	70	50	66	46	63
	6	6	56	65	46	60	42	58

Примечание: 1.  $T_{50}$  — медианная наработка соответствует величине средней стойкости протяжки между переточками и используется предприятием потребителем при планировании потребности в протяжном инструменте.

2.  $T_{95}$  — девяностопятипроцентная наработка является периодом планово-принудительной переточки или замены, обеспечивающим условия рациональной эксплуатации протяжного инструмента: стабильность величины шероховатости формы и размеров обрабатываемых поверхностей в пределах оговоренных требований, отсутствие интенсивного изнашивания рабочих поверхностей и налипания на них стружки.



Изменение № 4 ГОСТ 20365—74 Протяжки круглые переменного резания диаметром от 14 до 90 мм. Конструкция и размеры

Утверждено и введено в действие Постановлением Государственного комитета СССР по стандартам от 23.09.87 № 3624

Дата введения 01.02.88

Пункт 2. Чертеж 1. Размеры  $l_2$ ,  $l_3$  дополнить знаком сноски \*;

чертеж дополнить сноской \*: «\* Размеры для справок»;

таблица 1. Графа  $D_4$ . Заменить значение: 60 на 63;

графа  $l$ . Заменить значения: 5,5 на 6,5 (для протяжек 2400-0181—2400-0186); 8,0 на 7,0 (для протяжек 2400-0187—2400-0192); 6,5 на 9,5 (для протяжек 2400-1092—2400-1095);

графа «Зубья протяжек. Чистовые и калибрующие. Число зубьев». Для протяжек 2400-0187—2400-0192 заменить значение: 16 на 18;

таблица 2. Для протяжек 2400-1043—2400-0198 и номеров зубьев 15—20 в наименовании графы «Диаметры черновых зубьев  $D_1$ » заменить слово: «черновых» на «чистовых»;

для протяжек 2400-0189—2400-0192 жирную линию между зубьями 16 и 17 заменить светлой линией, светлую линию между зубьями 14 и 15 заменить на жирную;

для протяжек 2400-0201, 2400-0202 заменить значения: 24,780 на 24,750 (номер зуба 16), 24,870 на 24,880 (номер зуба 17); для протяжек 2400-0273,

(Продолжение см. с. 126)

2400-0274 и номера зуба 1 заменить значение: 32,980 на 32,970; для протяжек 2400-0313; 2400-0314 и номера зуба 7 заменить значение: 36,600 на 39,600; для протяжек 2400-0385, 2400-0386 и номеров зубьев 17 и 18 заменить значение: 94,97 на 54,97.

Пункт 7, приложение 5 (пункт 4). Заменить обозначения:  $h14$  на  $h16$ ,  $\pm \frac{IT14}{2}$  на  $\pm \frac{IT16}{2}$ .

Пункт 16 исключить.

Приложение 1. Сноску \* изложить в новой редакции:

«\* Для протяжек диаметром до 20 мм, а также любого диаметра при высоте профиля зубьев  $h < 2,5$  мм, допускается передний угол  $\gamma = 10^\circ$ ; для протяжек диаметром свыше 20 до 30 мм —  $\gamma = 12^\circ$ ».

Приложение 3. Заменить ссылки и марки: ГОСТ 1412—79 на ГОСТ 1412—85, ГОСТ 1585—79 на ГОСТ 1585—85, ГОСТ 2685—65 на ГОСТ 2685—75, АЛ110В на АК5М7, АЛ114В на АК7М2, АЛ115В на АК4М4, АЛ117В на АК4М2Ц6.

Приложение 4 исключить.

Приложение 5. Пункт 6. Заменить обозначение: 2400—0345II на 0345II; черт. Размеры 224 и 193 дополнить знаком сноски\*\*;

черт. дополнить сноской \*\*: «\*\* Размеры для справок»;

заменить размер: 415 на  $415 \pm 5$ .

(ИУС № 1 1988 г.)

Редактор *Р. Г. Говердовская*  
Технический редактор *О. Н. Никитина*  
Корректор *Е. И. Морозова*

Сдано в наб. 02.02.83 Подп. к печ. 17.08.83 10,25 п. л. 11,46 уч.-изд. л. Тир. 8000 Цена 60 коп.

Ордена «Знак Почета» Издательство стандартов, 123557, Москва, Новопресненский пер., 3.  
Калужская типография стандартов, ул. Московская, 256. Зак. 66